



НЕНСО КАТАЛОГ 2024



НЕНСО КАТАЛОГ 2024

(RU)



ВОДОСНАБЖЕНИЕ



ОТОПЛЕНИЕ



ТЕПЛЫЙ ПОЛ



ГАЗ



ПОЖАРОТУШЕНИЕ



HENCO – СИСТЕМЫ ОТОПЛЕНИЯ, ВОДОСНАБЖЕНИЯ, ГАЗОСНАБЖЕНИЯ И ТЕПЛОГО ПОЛА.
ДЛЯ ТЕХ, КТО ЦЕНИТ ВЫСОКИЙ УРОВЕНЬ ЖИЗНИ.



Обеспечивает теплом и питьевой водой каждый второй дом в Бельгии. Является одним из мировых лидеров в производстве труб и фитингов.



Использует инновационные технологии в производстве материалов, уникальный электронный метод сшивки полиэтилена труб.



Гарантирует проверенную надежность. Срок эксплуатации 50 лет.

Henco Industries N.V. является одним из мировых лидеров по производству труб и фитингов, обеспечивая рынки отопительной техники 130 миллионами метров трубы в год. Ассортимент включает в себя продукцию для радиаторного отопления, разводки газа, для потолочного, настенного и напольного отопления, водоснабжения. Инновационный высокотехнологичный метод сшивки делает системы Henco одними из самых надежных в своей области. Качество продукции подтверждено сертификатами по всему миру, включая США, Германию, Голландию. Производится в Бельгии, в г. Херенталс.

	Страница	
Трубы HENCO	6	1
A. HENCO STANDARD (PE-Xc/AL/PE-Xc)	8	
B. HENCO RIXc (PE-Xc/AL/PE-Xc)	13	
C. HENCO FLOOR RIXc для теплого пола (PE-Xc/AL/PE-Xc)	16	
D. HENCO PE-Xc	17	
F. HENCO ГОФРА	18	
G. HENCO ГАЗ STANDARD (PE-Xc/AL/PE-Xc)	19	
PVDF пресс-фитинги HENCO	21	2
A. HENCO PKW (белые пресс-фитинги из PVDF материала)	23	
B. HENCO PK (черные пресс-фитинги из PVDF материала)	29	
C. HENCO PKG (PVDF пресс-фитинги для газа)	40	
D. HENCO PKS ДЛЯ СПРИНКЛЕРНОЙ СИСТЕМЫ	45	
D. HENCO СУПЕР РАЗМЕРЫ (диаметры 75, 90)	51	
E. HENCO ECOLINE (Инлайнер для стояков ГВС)	57	
PVDF пуш-фитинги HENCO VISION	58	3
A. HENCO SK (пуш-фитинги из PVDF материала)	60	
B. HENCO VISION КОЛЛЕКТОРЫ	66	
Латунные пресс-фитинги HENCO	70	4
A. HENCO P	72	
B. HENCO PG (фитинги для газоснабжения)	85	
Цанговые фитинги HENCO	89	5
Коллекторы HENCO	97	6
Клапаны HENCO	103	7
Напольное отопление HENCO	106	8
A. HENCO СИСТЕМЫ ТЕПЛОГО ПОЛА (напольные подложки)	107	
B. HENCO КОЛЛЕКТОРЫ	112	
C. HENCO СИСТЕМЫ УПРАВЛЕНИЯ (термостаты, модули управления)	120	
Шкафы HENCO	127	9
Инструмент HENCO	129	10
Принадлежности HENCO	142	11
Сертификаты	146	



Экологичный подход в работе Henco

Мы уделяем большое внимание окружающей среде и устойчивому развитию.

Предлагаем рынку экологически чистые решения, например, такие как полы с подогревом, производство труб без использования химических элементов и другие технологии.

Верим, что, предпринимая различные действия внутри компании, можем сделать ее лучше. Например, важно бережно относиться к сотрудникам компании и партнерам, проводить правильную экологическую политику и разумно использовать наши ресурсы.

Недавно мы разработали план действий по значительному сокращению выбросов CO₂ в течение следующего года.

Сертификат ISO14001

Все усилия, которые мы приложили в вопросах охраны окружающей среды, позволили Henco пройти сертификацию на соответствие стандарту ISO 14001. Аудитор высоко оценил энтузиазм наших сотрудников и надежность во всех наших процессах.





Премия Aalberts Sustainability Award

Группа компаний Албертс также отметила вклад Henco в развитие индустрии и демонстрацию высоких требований к производству, включая заботу об окружающей среде. В 2022 году мы были очень рады получить награду Alberta Sustainability Award.

Международный сертификат VOKA

VOKA работает в 17 направлениях, обозначенных Организацией Объединенных Наций для решения глобальных проблем, стоящих перед миром, таких как нищета, неравенство и изменение климата. Henco уже третий год подряд получает сертификат за активное участие в 3х из этих направлений, улучшая жизни людей.



Сертификат французской ассоциации Cochebat

Французская ассоциация ОБКВ Cochebat также занимается охраной окружающей среды и здоровья. Она протестировала и одобрила трубы Henco из диффузионно-сшитого полиэтилена и мы получили сертификат об экологичности нашего продукта.

Сертификат Interseroh о бережном отношении к ресурсам

Henco заботится не только о качестве производства, но и не злоупотребляет ресурсами. За счет переработки материалов в 2021 году было сэкономлено около 42 269 килограммов материалов и, в дополнение к этому, уменьшено 5521 килограмм выбросов парниковых газов.



	<i>Страница</i>
A. HENCO STANDARD (PE-Xc/AL/PE-Xc)	8
B. HENCO RIXc (PE-Xc/AL/PE-Xc)	13
C. HENCO FLOOR RIXc для теплого пола (PE-Xc/AL/PE-Xc)	16
D. HENCO PE-Xc	17
F. HENCO ГОФРА	18
G. HENCO ГАЗ STANDARD (PE-Xc/AL/PE-Xc)	19

Наведите телефон на QR-код
Узнайте актуальные цены





100 % НАДЕЖНОСТЬ СИСТЕМ ОТОПЛЕНИЯ И ВОДОСНАБЖЕНИЯ



Трубы Henco — это сшитый полиэтилен с внутренней и внешней стороны трубы, усиленный высококачественным алюминием, который не пропускает кислород и защищает компоненты систем отопления от коррозии и разрушения. Инновационная диффузионная сшивка электронным методом позволяет трубе быть стерильной, то есть универсальной, использоваться как для водопровода с чистой питьевой водой, так для любых других нужд. Этот метод сшивки является на сегодняшний день самым безопасным и надежным в эксплуатации.



A. HENCO STANDARD (PE-Xc/AL/PE-Xc)

1 Тип: ТРУБА HENCO STANDARD (БУХТА)



Труба HENCO (бухта)

Артикул	м / Палета	Тип	Стоимость, €
100-121688	100 м / 2200 м	12x1,6	1,63
200-121688	200 м / 3000 м	12x1,6	1,63
100-140210	100 м / 2200 м	14x2	3,23
200-140210	200 м / 3000 м	14x2	3,23
50-160212	50 м / 1500 м	16x2	3,35
100-160212	100 м / 2200 м	16x2	3,35
200-160212	200 м / 2600 м	16x2	3,35
500-160212D	500 м / 2500 м	16x2	3,35
100-180214	100 м / 1700 м	18x2	3,69
200-180214	200 м / 2000 м	18x2	3,69
25-200216	25 м / 800 м	20x2	4,38
50-200216	50 м / 1000 м	20x2	4,38
100-200216	100 м / 1500 м	20x2	4,38
50-260320	50 м / 800 м	26x3	7,84
50-320326	50 м / 650 м	32x3	11,80

2 Тип: ТРУБА HENCO STANDARD (МИНИ-БУХТА)



Труба HENCO

Артикул	Палета	Тип	Стоимость, €
10-160212-KB	10 м / 800 м	16x2	3,35
15-160212-KB	15 м / 900 м	16x2	—
25-160212-KB	25 м / 1125 м	16x2	3,35
25-200216-KB	25 м / 900 м	20x2	4,38

Внутренний диаметр бухты: 28 см.



Наведите телефон на QR-код
Узнайте актуальные цены

A. HENCO STANDARD (PE-Xc/AL/PE-Xc)



Тип: ТРУБА HENCO STANDARD (ШТАНГА)



Труба HENCO (штанга)

Артикул	Цилиндр	Тип	Стоимость, €
03-160212	75 м / 3600 м	16x2	3,68
04-160212	100 м / 4800 м	16x2	3,68
05-160212	125 м / 6000 м	16x2	3,68
03-180214	60 м / 2880 м	18x2	4,05
05-180214	100 м / 4800 м	18x2	4,05
03-200216	54 м / 2592 м	20x2	4,82
04-200216	72 м / 3456 м	20x2	4,82
05-200216	90 м / 4320 м	20x2	4,82
03-260320	30 м / 1440 м	26x3	8,63
04-260320	40 м / 1920 м	26x3	8,63
05-260320	50 м / 2400 м	26x3	8,63
03-320326	21 м / 1008 м	32x3	12,99
04-320326	28 м / 1344 м	32x3	12,99
05-320326	35 м / 1680 м	32x3	12,99
03-403533	27 м / 648 м	40x3,5	23,41
04-403533	36 м / 864 м	40x3,5	23,41
05-403533	45 м / 1080 м	40x3,5	23,41
03-504042	21 м / 504 м	50x4	32,04
04-504042	28 м / 672 м	50x4	32,04
05-504042	35 м / 840 м	50x4	32,04
03-634554	12 м / 288 м	63x4,5	48,12
04-634554	16 м / 384 м	63x4,5	48,12
05-634554	20 м / 480 м	63x4,5	48,12
05-756063	10 м / 240 м	75x6	81,06
05-907076	5 м / 240 м	90x7	109,44

Тип: HENCO ISO4 (6 мм)



Труба HENCO в изоляции (бухта)

Артикул	м / Палета	Тип	Стоимость, €
100-ISO4-14-RO	100 м / 1000 м	14x2 red	4,31
100-ISO4-14-BL	100 м / 1000 м	14x2 blue	4,31
100-ISO4-16-RO	100 м / 1300 м	16x2 red	4,23
100-ISO4-16-BL	100 м / 1300 м	16x2 blue	4,23
50-ISO4-16-RO	50 м / 700 м	16x2 red	—
50-ISO4-16-BL	50 м / 700 м	16x2 blue	—
50-ISO4-COMBI16	50 м / 650 м	16x2	11,01
50-ISO4-18-RO	50 м / 650 м	18x2 red	6,34
50-ISO4-18-BL	50 м / 650 м	18x2 blue	6,34
50-ISO4-20-RO	50 м / 700 м	20x2 red	5,88
50-ISO4-20-BL	50 м / 700 м	20x2 blue	5,88
25-ISO4-26-RO	25 м / 300 м	26x3 red	9,93
100-ISO4-20-RO	100 м / 700 м	20x2 red	5,58
100-ISO4-20-BL	100 м / 700 м	20x2 blue	5,58
25-ISO4-26-BL	25 м / 300 м	26x3 blue	9,93
50-ISO4-26-RO	50 м / 500 м	26x3 red	9,93
50-ISO4-26-BL	50 м / 500 м	26x3 blue	9,93
25-ISO4-32-RO	25 м / 300 м	32x3 red	15,97
25-ISO4-32-BL	25 м / 300 м	32x3 blue	15,97



A. HENCO STANDARD (PE-Xc/AL/PE-Xc)

1 Тип: HENCO ISO9 (10 мм)



Труба HENCO в изоляции (бухта)

Артикул	м / Палета	Тип	Стоимость, €
50-ISO9-14-RO	50 м / 550 м	14x2 red	5,71
50-ISO9-14-BL	50 м / 550 м	14x2 blue	5,71
50-ISO9-16-RO	50 м / 550 м	16x2 red	6,18
50-ISO9-16-BL	50 м / 550 м	16x2 blue	6,18
50-ISO9-18-RO	50 м / 500 м	18x2 red	6,51
50-ISO9-18-BL	50 м / 500 м	18x2 blue	6,51
50-ISO9-20-RO	50 м / 500 м	20x2 red	6,99
50-ISO9-20-BL	50 м / 500 м	20x2 blue	6,99
25-ISO9-26-RO	25 м / 275 м	26x3 red	12,54
25-ISO9-26-BL	25 м / 275 м	26x3 blue	12,54
50-ISO9-26-RO	50 м / 450 м	26x3 red	12,54
50-ISO9-26-BL	50 м / 450 м	26x3 blue	12,54
25-ISO9-32-RO	25 м / 250 м	32x3 red	21,45
25-ISO9-32-BL	25 м / 250 м	32x3 blue	21,45

11 Тип: HENCO ISO13 (13 мм)



Труба HENCO в изоляции (бухта)

Артикул	м / Палета	Тип	Стоимость, €
50-ISO13-16-RO	50 м / 400 м	16x2 blue	6,96
50-ISO13-16-BL	50 м / 400 м	16x2 blue	6,96
50-ISO13-18-BL	50 м / 400 м	18x2 blue	7,64
50-ISO13-20-RO	50 м / 400 м	20x2 blue	7,95
50-ISO13-20-BL	50 м / 400 м	20x2 blue	7,95
50-ISO13-26-RO	50 м / 400 м	26x3 blue	14,16
50-ISO13-26-BL	50 м / 400 м	26x3 blue	14,16
25-ISO13-32-RO	25 м / 250 м	32x3 blue	24,00
25-ISO13-32-BL	25 м / 200 м	32x3 blue	24,00

Тип: ISO16 (16 мм)



Изолента BDB33M, BDR33M с. 144

Тип: COMBI ISO4 (6 мм)



Труба HENCO в изоляции 6 мм (бухта)

Артикул	м / Палета	Тип	Стоимость, €
50-ISO4-COM-BI16	50 м / 400 м	16x2	11,01

A. HENCO STANDARD (PE-Xc/AL/PE-Xc)



Тип: ТРУБА HENCO STANDARD В ГОФРЕ



Труба HENCO в цветной гофре (букта)

Артикул	м / Палета	Тип	Стоимость, €
25-014MR	25 m / 500 m	14x2 red	—
25-014MB	25 m / 500 m	14x2 blue	—
50-014MR	50 m / 800 m	14x2 red	4,01
50-014MB	50 m / 800 m	14x2 blue	4,01
50-014MBLACK	50 m / 800 m	14x2 black	—
100-014MR	100 m / 1000 m	14x2 red	—
100-014MB	100 m / 1000 m	14x2 blue	—
100-014MBLACK	100 m / 1000 m	14x2 black	—
25-016MR	25 m / 500 m	16x2 red	4,26
25-016MB	25 m / 500 m	16x2 blue	4,26
50-016MR	50 m / 1000 m	16x2 red	4,26
50-016MB	50 m / 1000 m	16x2 blue	4,26
50-016MBLACK	50 m / 800 m	16x2 black	4,26
100-016MR	100 m / 1000 m	16x2 red	4,26
100-016MB	100 m / 1000 m	16x2 blue	4,26
100-016MBLACK	100 m / 1000 m	16x2 black	4,26
50-018MR	50 m / 800 m	18x2 red	4,88
50-018MB	50 m / 800 m	18x2 blue	4,88
100-018MR	100 m / 1000 m	18x2 red	4,88
100-018MB	100 m / 1000 m	18x2 blue	4,88
25-020MR	25 m / 500 m	20x2 red	5,10
25-020MB	25 m / 500 m	20x2 blue	5,10
25-020MBLACK	25 m / 500 m	20x2 black	5,10
50-020MR	50 m / 800 m	20x2 red	5,10
50-020MB	50 m / 800 m	20x2 blue	5,10
50-020MBLACK	50 m / 800 m	20x2 black	5,10
100-020MB	100 m / 1000 m	20x2 blue	5,10
100-020MR	100 m / 1000 m	20x2 red	5,10
25-026MR	25 m / 500 m	26x3 red	8,95
25-026MB	25 m / 500 m	26x3 blue	8,95
50-026MR	50 m / 500 m	26x3 red	8,95
50-026MB	50 m / 500 m	26x3 blue	8,95
50-026MBLACK	50 m / 500 m	26x3 black	8,95
25-032MR	25 m / 400 m	32x3 red	12,50
25-032MB	25 m / 400 m	32x3 blue	12,56

Тип: ТРУБА HENCO STANDARD В ГОФРЕ



Труба HENCO в цветной гофре (букта)

Артикул	Палета	Тип	Стоимость, €
25-016MB-KB	600 m	16x2	—
25-016MP-KB	600 m	16x2	—

Внутренний диаметр бухты: 28 см.



A. HENCO STANDARD (PE-Xc/AL/PE-Xc)

1 Тип: ТРУБА HENCO COMBI STANDARD

HENCO Combi (бухта)



Артикул	м / Палета	Тип	Стоимость, €
50-COMBI16	50 м / 800 м	16x2	9,63

2

3

4

5

6

7

8

9

10

11

В. HENCO RIXc (PE-Xc/AL/PE-Xc)



Тип: ТРУБА HENCO RIXc (БУХТА)



Труба HENCO RIXc (бухта)

Артикул	м / Палета	Тип	Стоимость, €
50-R160212	50 м / 1500 м	16x2	2,22
100-R160212	100 м / 2200 м	16x2	2,22
200-R160212	200 м / 2600 м	16x2	2,22
500-R160212D	500 м / 2500 м	16x2	2,22
100-R180214	100 м / 1700 м	18x2	3,76
200-R180214	200 м / 2000 м	18x2	3,76
100-R200216	100 м / 1500 м	20x2	3,17
50-R260320	50 м / 800 м	26x3	6,21

Тип: ТРУБА HENCO RIXc (МИНИ-БУХТА)



Труба HENCO RIXc (Мини-бухта)

Артикул	Палета	Тип	Стоимость, €
10-R160212-KB	10 м	16x2	2,22
15-R160212-KB	15 м	16x2	2,22
25-R160212-KB	25 м	16x2	2,22

Внутренний диаметр бухты: 28 см.

Тип: ТРУБА HENCO RIXc (МИНИ-БУХТА)



Труба HENCO RIXc (штанга)

Артикул	м	Тип	Стоимость, €
03-R160212	75 м / 3600 м	16x2	2,65
04-R160212	100 м / 4800 м	16x2	2,65
05-R160212	125 м / 6000 м	16x2	2,65
03-R200216	54 м / 2592 м	20x2	3,81
04-R200216	72 м / 3456 м	20x2	3,81
05-R200216	90 м / 4320 м	20x2	3,81
03-R260320	30 м / 1440 м	26x3	6,85
04-R260320	40 м / 1920 м	26x3	6,85
05-R260320	50 м / 2400 м	26x3	6,85

Тип: HENCO ISO4 (6 мм)



RIXc труба HENCO в изоляции (бухта)

Артикул	м / Палета	Тип	Стоимость, €
100-ISO4-R16-RO	100 м / 1300 м	16x2 red	3,60
100-ISO4-R16-BL	100 м / 1300 м	16x2 blue	3,60
50-ISO4-R18-RO	50 м / 650 м	18x2 red	4,58
50-ISO4-R18-BL	50 м / 650 м	18x2 blue	4,58
50-ISO4-R20-RO	50 м / 700 м	20x2 red	4,91
50-ISO4-R20-BL	50 м / 700 м	20x2 blue	4,91
50-ISO4-COM-B16R	50 м / 700 м	16x2 red	7,18
25-ISO4-R26-RO	25 м / 300 м	26x3 red	7,91
25-ISO4-R26-BL	25 м / 300 м	26x3 blue	7,91
50-ISO4-R26-RO	50 м / 500 м	26x3 red	7,91
50-ISO4-R26-BL	50 м / 500 м	26x3 blue	7,91



B. HENCO RIXc (PE-Xc/AL/PE-Xc)

1

Тип: HENCO ISO9 (10 мм)



RIXc труба HENCO в изоляции (бухта)

Артикул	м / Палета	Тип	Стоимость, €
50-ISO9-R16-RO	50 м / 550 м	16x2 red	5,39
50-ISO9-R16-BL	50 м / 550 м	16x2 blue	5,39
50-ISO9-R18-RO	50 м / 650 м	18x2 red	—
50-ISO9-R18-BL	50 м / 650 м	18x2 blue	—
50-ISO9-R20-RO	50 м / 500 м	20x2 red	6,76
50-ISO9-R20-BL	50 м / 500 м	20x2 blue	6,76
25-ISO9-R26-RO	25 м / 275 м	26x3 red	11,41
25-ISO9-R26-BL	25 м / 275 м	26x3 blue	11,41

2

3

4

5

6

7

8

Тип: HENCO ISO13 (13 мм)



RIXc труба HENCO в изоляции (бухта)

Артикул	м / Палета	Тип	Стоимость, €
50-ISO13-R16-RO	50 м / 500 м	16x2 red	6,14
50-ISO13-R16-BL	50 м / 500 м	16x2 blue	6,14
50-ISO13-R20-RO	50 м / 400 м	20x2 red	7,70
50-ISO13-R20-BL	50 м / 400 м	20x2 blue	7,70
50-ISO13-R26-RO	50 м / 350 м	26x3 red	13,05
50-ISO13-R26-BL	50 м / 400 м	26x3 blue	13,05
50-ISO20-R16-RO	50 м / 400 м	16x2 red	5,67
50-ISO20-R16-BL	50 м / 400 м	16x2 blue	5,67

9

10

11



Изоленга BDB33M, BDR33M с. 144

Тип: HENCO ISO20 (20 мм)



HENCO Combi (бухта)

Артикул	м / Палета	Тип	Стоимость, €
50-ISO20-R20-RO	50 м / 400 м	20x2 red	7,37
50-ISO20-R20-BL	50 м / 400 м	20x2 blue	7,37



Изоленга BDB33M, BDR33M с. 144

Тип: HENCO ISO26 (26 мм)



HENCO Combi (бухта)

Артикул	м / Палета	Тип	Стоимость, €
25-ISO20-R26-RO	25 м / 250 м	26x3 red	10,11
25-ISO20-R26-BL	25 м / 250 м	26x3 blue	10,11



Изоленга BDB33M, BDR33M с. 144

B. HENCO RIXc (PE-Xc/AL/PE-Xc)



Тип: HENCO COMBI ISO4 RIXc (6 мм)



HENCO Combi (бухта) 6 мм

Артикул	м / Палета	Тип	Стоимость, €
50-ISO4-COM-BI16R	50 м / 400 м	16x2	5,92

Тип: RIXc ТРУБА HENCO в ГОФРЕ



RIXc труба HENCO в цветной гофре (бухта)

Артикул	м / Палета	Тип	Стоимость, €
25-R16MR	25 м / 500 м	16x2 red	3,22
25-R16MB	25 м / 500 м	16x2 blue	3,22
50-R16MR	50 м / 1000 м	16x2 red	3,22
50-R16MB	50 м / 1000 м	16x2 blue	3,22
50-R16MBLACK	50 м / 1000 м	16x2 black	3,22
100-R16MR	100 м / 1000 м	16x2 red	3,22
100-R16MB	100 м / 1000 м	16x2 blue	3,22
100-R16MBLACK	100 м / 1000 м	16x2 black	3,22
50-R18MR	50 м / 800 м	18x2 red	3,92
50-R18MB	50 м / 800 м	18x2 blue	3,92
25-R20MR	25 м / 500 м	20x2 red	4,50
25-R20MB	25 м / 500 м	20x2 blue	4,50
25-R20MBLACK	25 м / 500 м	20x2 black	4,50
50-R20MR	50 м / 800 м	20x2 red	4,50
50-R20MB	50 м / 800 м	20x2 blue	4,50
100-R20MR	100 м / 1000 м	20x2 red	4,50
100-R20MB	100 м / 1000 м	20x2 blue	4,50
50-R26MR	50 м / 500 м	26x3 red	6,76
50-R26MB	50 м / 500 м	26x3 blue	6,76

Тип: HENCO COMBI RIXc



HENCO Combi (бухта)

Артикул	м / Палета	Тип	Стоимость, €
50-COMBI16R	50 м / 800 м	16x2	5,92

1

2

3

4

5

6

7

8

9

10

11



С. HENCO FLOOR RIX для теплого пола (PE-Xc/AL/PE-Xc)

1

Тип: HENCO FLOOR-RIXc

2

3

4

5

6

7

8

9

10

11



Труба HENCO (бухта)

Артикул	м / Палета	Тип	Стоимость, €
100-F16R-WZ	100 м / 2200 м	16x2	2,30
200-F16R-WZ	200 м / 2600 м	16x2	2,30
400-F16R-WZ	400 м / 1200 м	16x2	2,30
500-F16R-WZ	500 м / 2500 м	16x2	2,30
100-F20R-WZ	100 м / 1000 м	20x2	—
200-F20R-WZ	200 м / 1000 м	20x2	3,69
400-F20R-WZ	400 м / 1200 м	20x2	3,69



Тип: HENCO 5L PE-Xc



5L PE-Xc труба HENCO PE-Xc/EVOH/PE-Xc (бухта)

Артикул	м / Палета	Тип	Стоимость, €
200-PXC1620	200 м / 1600 м	16x2	2,15
600-PXC1620	600 м / 1200 м	16x2	2,15
200-PXC2020	200 м / 1000 м	20x2	2,70
400-PXC2020	400 м / 1600 м	20x2	2,70
600-PXC2020	600 м / 1200 м	20x2	2,70

1

2

3

4

5

6

7

8

9

10

11



Ф. HENCO ГОФРА

1

Тип: ГОФРА HENCO

2

3

4

5

6

7

8

9

10

11



Цветная гофра HENCO (букта)

Артикул	м / Палета	Тип	Стоимость, €
100-MR	100 м / 2400 м	Ø14/Ø16/Ø18 red (ID20,8-OD25)	1,05
100-MB	100 м / 2400 м	Ø14/Ø16/Ø18 blue (ID20,8-OD25)	1,05
50-MR20	50 м / 1800 м	Ø20 red (ID25,2-OD30)	1,23
50-MB20	50 м / 1800 м	Ø20 blue (ID25,2-OD30)	1,23
50-MR26	50 м / 1200 м	Ø26 red (ID31,7-OD36,7)	1,58
50-MB26	50 м / 1200 м	Ø26 blue (ID31,7-OD36,7)	1,58
25-MR32	25 м / 1000 м	Ø32 red (ID39-OD44,6)	1,98
25-MB32	25 м / 1000 м	Ø32 blue (ID39-OD44,6)	1,98
100-MBLACK	100 м / 2400 м	Ø14/Ø16/Ø18 black (ID20,8-OD25)	1,05
50-MBLACK20	50 м / 1800 м	Ø20 black (ID25,2-OD30)	1,23
50-MBLACK26	50 м / 1200 м	Ø26 black (ID31,7-OD36,7)	1,58

Тип: ГОФРА HENCO для ГАЗА



Цветная гофра HENCO (букта)

Артикул	м / Палета	Тип	Стоимость, €
50-MG16	50 м / 2400 м	Ø16 yellow	1,16
100-MG16	100 м / 2400 м	Ø16 yellow	1,16
50-MG20	50 м / 1800 м	Ø20 yellow	1,38
50-MG26	50 м / 1200 м	Ø26 yellow	1,76
25-MG32	25 м / 1000 м	Ø32 yellow	2,20

G. HENCO ГАЗ STANDARD (PE-Xc/AL/PE-Xc)



Тип: БУХТА HENCO



Труба HENCO (бухта)

Артикул	м / Палета	Тип	Стоимость, €
50-160212-GAS	50 м / 1500 м	16x2	3,75
25-200216-GAS	25 м / 1000 м	20x2	4,98
50-200216-GAS	50 м / 1000 м	20x2	4,98
50-260320-GAS	50 м / 800 м	26x3	9,33
50-320326-GAS	50 м / 650 м	32x3	13,22

Тип: ШТАНГА HENCO



Труба HENCO (штанга)

Артикул	Цилиндр	Тип	Стоимость, €
05-160212-GAS	125 м / 6000 м	16x2	4,20
05-200216-GAS	90 м / 4300 м	20x2	4,98
05-260320-GAS	50 м / 2400 м	26x3	8,88
05-320326-GAS	35 м / 1680 м	32x3	13,35
05-403533-GAS	45 м / 1080 м	40x3,5	26,59

Тип: ТРУБА HENCO для ГАЗА в ГОФРЕ



Труба HENCO цветной гофрой (бухта)

Артикул	м / Палета	Тип	Стоимость, €
25-016GASMG	25 м / 500 м	16x2	5,54
50-016GASMG	50 м / 500 м	16x2	5,54
25-020GASMG	25 м / 500 м	20x2	7,23
50-020GASMG	50 м / 800 м	20x2	7,23
50-026GASMG	50 м / 500 м	26x3	11,96
25-032GASMG	25 м / 300 м	32x3	17,09

ГОСТ Р: труба HENCO газ и фитинги HENCO PVDF пресс и латунь пресс, см. с. 40.

DVGW и Kiwa Uni: труба HENCO газ STANDARD в комбинации с HENCO латунными пресс-фитингами для газа, см. с. 85.





Н. СПРИНКЛЕРНОЕ ПОЖАРОТУШЕНИЕ

1

Тип: Бухта

2

3

4

5



Металлополимерная труба HENCO (бухта)

Артикул	м / Палета	Тип	Стоимость, €
50-260320-SPR	50 м / 1440 м	26 x 3	—
50-320326-SPR	50 м / 1920 м	32 x 3	—

6

Тип: Отрезки

7

8

9

10

11



Металлополимерные трубы HENCO (в штангах)

Артикул	м / Палета	Тип	Стоимость, €
05-260320-SPR	50 м / 2400 м	26 x 3	—
05-320326-SPR	35 м / 1680 м	32 x 3	—
05-403533-SPR	45 м / 1080 м	40 x 3,5	—
05-504042-SPR	35 м / 840 м	50 x 4	—
05-634554-SPR	20 м / 480 м	63 x 4,5	—

Рекомендуем использовать с Henco пресс-фитингами для спринклерных систем



PVDF ПРЕСС-ФИТИНГИ HENCO



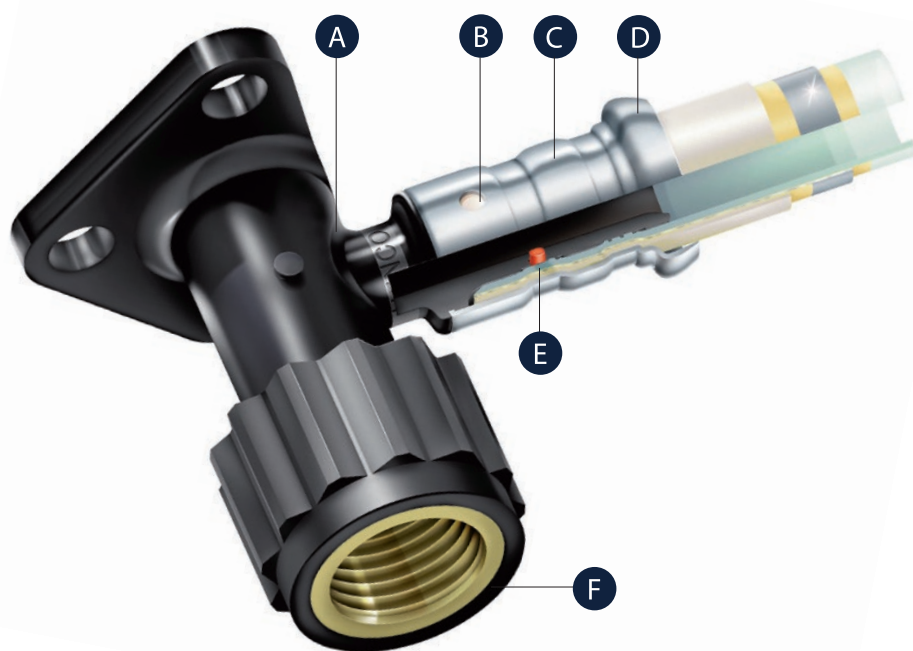
	<i>Страница</i>
A. HENCO PKW (белые пресс-фитинги из PVDF материала)	23
B. HENCO PK (черные пресс-фитинги из PVDF материала)	29
C. HENCO PKG (PVDF пресс-фитинги для газа)	40
D. HENCO PKS ДЛЯ СПРИНКЛЕРНОЙ СИСТЕМЫ	45
D. HENCO СУПЕР РАЗМЕРЫ (диаметры 75, 90)	51
E. HENCO ECOLINE (Инлайнер для стояков ГВС)	57

Наведите телефон на QR-код
Узнайте актуальные цены





100 % НАДЕЖНОСТЬ СИСТЕМ ОТОПЛЕНИЯ И ВОДОСНАБЖЕНИЯ



- A** PVDF корпус, высококачественный пластик
- B** Гильза с 3 окошками для контроля соединения
- C** Гильза из нержавеющей стали
- D** Гильза имеет направляющее кольцо, для лучшей установки в клещи
- E** EPDM O-кольца
- F** DZR латунь: латунь устойчивая к потере цинка

PVDF фитинги Henco обладают высокой устойчивостью к коррозии, герметикам и монтажным пенам. Разработаны с детекцией протечек на стадии монтажа, поэтому система Henco служит долго. Мы предоставляем официальную гарантию — 15 лет. Рекомендуем монтировать профессиональным инструментом Henco, чтобы быть уверенным в качестве работ.

Компания производит фитинги на заводе в Бельгии, 11 миллионов штук в год.

A. HENCO PKW



Тип: HENCO 1PKW



Угольник HENCO 90° пресс

Артикул	Пакет / Коробка	Тип	Стоимость, €
1PKW-1616	10 шт. / 120 шт.	16x16	5,39
1PKW-2020	10 шт. / 80 шт.	20x20	7,01
1PKW-2626	5 шт. / 50 шт.	26x26	11,82
1PKW-3232	5 шт. / 30 шт.	32x32	20,82

Тип: HENCO 2PKW



Водорозетка HENCO BP пресс

Артикул	Пакет / Коробка	Тип	Стоимость, €
2PKW-1604	10 шт. / 50 шт.	16x1/2" (56 мм)	13,05
2PKW-2004	10 шт. / 50 шт.	20x1/2" (56 мм)	13,56
2PKW-2005	5 шт. / 30 шт.	20x3/4" (56 мм)	17,71
2PKW-2605	5 шт. / 30 шт.	26x3/4" (56 мм)	20,04

Аксессуар 2PK-W: гальванизированный кронштейн — см. с. 148–149.



PLP-P-PK



PLF-P-PK

Тип: HENCO 2PKW-X (нержавеющая сталь)



Укороченная водорозетка HENCO BP пресс, материал PVDF и нержавеющая сталь

Артикул	Пакет / Коробка	Тип	Стоимость, €
2PKW-2004-X	10 шт. / 50 шт.	20x1/2" (56 мм)	49,59
2PKW-2005-X	5 шт. / 30 шт.	20x3/4" (56 мм)	62,45
2PKW-2605-X	5 шт. / 30 шт.	26x3/4" (56 мм)	63,19

Тип: HENCO 2PKW-K



Укороченная водорозетка HENCO BP пресс

Артикул	Пакет / Коробка	Тип	Стоимость, €
2PKW-1604K	10 шт. / 50 шт.	16x1/2" (40 мм)	11,75
2PKW-1604K-N	10 шт. / 50 шт.	16x1/2" (40 мм)	—



Наведите телефон на QR-код
Узнайте актуальные цены



A. HENCO PKW

1 Тип: HENCO 2PKW-K-X (нержавеющая сталь)

2

3

4

5

6

7

8

9

10

11



Укороченная водорозетка HENCO BP пресс, материал PVDF и нержавеющая сталь

Артикул	Пакет / Коробка	Тип	Стоимость, €
2PKW-1604K-X	10 шт. / 50 шт.	16x1/2" (40 мм)	47,06

Тип: HENCO 3PKW



Водорозетка угловая HENCO BP пресс

Артикул	Пакет / Коробка	Тип	Стоимость, €
3PKW-160416	10 шт. / 30 шт.	16x1/2"x16	16,63
3PKW-200420	10 шт. / 30 шт.	20x1/2"x20	18,46

Тип: HENCO 3PKW-X (нержавеющая сталь)



Водорозетка угловая HENCO BP пресс, материал PVDF и нержавеющая сталь

Артикул	Пакет / Коробка	Тип	Стоимость, €
3PKW-160416-X	10 шт. / 30 шт.	16x1/2"x16 (40 мм)	53,84
3PKW-200420-X	10 шт. / 30 шт.	20x1/2"x20 (40 мм)	56,09

Тип: HENCO 5PKW



Угольник HENCO 90° HP пресс

Артикул	Пакет / Коробка	Тип	Стоимость, €
5PKW-1604	10 шт. / 60 шт.	16x1/2"	12,77
5PKW-2004	10 шт. / 60 шт.	20x1/2"	14,39
5PKW-2005	10 шт. / 50 шт.	20x3/4"	18,57
5PKW-2605	10 шт. / 40 шт.	26x3/4"	21,21
5PKW-3206	5 шт. / 20 шт.	32x1"	31,32



HENCO PK-TOOL с. 141

A. HENCO PKW



Тип: HENCO 6PKW



HENCO PK-TOOL с. 141

Угольник HENCO 90° ВР пресс

Артикул	Пакет / Коробка	Тип	Стоимость, €
6PKW-1603	10 шт. / 60 шт.	16x3/8"	12,00
6PKW-1604	10 шт. / 60 шт.	16x1/2"	10,86
6PKW-2004	10 шт. / 60 шт.	20x1/2"	11,93
6PKW-2005	10 шт. / 50 шт.	20x3/4"	14,73
6PKW-2605	10 шт. / 50 шт.	26x3/4"	16,74
6PKW-3206	5 шт. / 20 шт.	32x1"	26,48

Тип: HENCO 6PKW-X (нержавеющая сталь)



HENCO PK-TOOL с. 141

Угольник HENCO 90° ВР пресс, материал PVDF и нержавеющая сталь

Артикул	Пакет / Коробка	Тип	Стоимость, €
6PKW-1604-X	10 шт. / 60 шт.	16x1/2"	45,73
6PKW-2004-X	10 шт. / 60 шт.	20x1/2"	46,61
6PKW-2005-X	10 шт. / 50 шт.	20x3/4"	57,75
6PKW-2605-X	10 шт. / 50 шт.	26x3/4"	60,10
6PKW-3206-X	5 шт. / 20 шт.	32x1"	84,71

Тип: HENCO 9PKW



Тройник HENCO равнопроходный пресс

Артикул	Пакет / Коробка	Тип	Стоимость, €
9PKW-161616	10 шт. / 60 шт.	16x16x16	7,68
9PKW-202020	10 шт. / 50 шт.	20x20x20	10,67
9PKW-262626	5 шт. / 30 шт.	26x26x26	17,93
9PKW-323232	5 шт. / 15 шт.	32x32x32	31,74

Тип: HENCO 10PKW



Тройник HENCO переходный сужение в центре пресс

Артикул	Пакет / Коробка	Тип	Стоимость, €
10PKW-201620	10 шт. / 50 шт.	20x16x20	9,30
10PKW-261626	5 шт. / 30 шт.	26x16x26	13,82
10PKW-262026	5 шт. / 30 шт.	26x20x26	14,80
10PKW-321632	5 шт. / 25 шт.	32x16x32	23,07
10PKW-322032	5 шт. / 25 шт.	32x20x32	23,96
10PKW-322632	5 шт. / 20 шт.	32x26x32	26,31



A. HENCO PKW

Тип: HENCO 11PKW

1

2

3

4

5

6

7



Тройник HENCO переходный пресс

Артикул	Пакет / Коробка	Тип	Стоимость, €
11PKW-201616	10 шт. / 50 шт.	20x16x16	9,25
11PKW-202016	10 шт. / 50 шт.	20x20x16	9,64
11PKW-261616	10 шт. / 50 шт.	26x16x16	10,85
11PKW-261620	5 шт. / 30 шт.	26x16x20	12,22
11PKW-262016	5 шт. / 30 шт.	26x20x16	11,96
11PKW-262020	5 шт. / 30 шт.	26x20x20	13,71
11PKW-262616	5 шт. / 30 шт.	26x26x16	14,31
11PKW-262620	5 шт. / 30 шт.	26x26x20	15,41
11PKW-322026	5 шт. / 20 шт.	32x20x26	20,81
11PKW-322626	5 шт. / 20 шт.	32x26x26	22,86

Тип: HENCO 12PKW

8

9

10

11



Тройник HENCO переходный увеличенный в центре пресс

Артикул	Пакет / Коробка	Тип	Стоимость, €
12PKW-162016	10 шт. / 50 шт.	16x20x16	8,55
12PKW-202620	5 шт. / 30 шт.	20x26x20	13,05
12PKW-263226	5 шт. / 20 шт.	26x32x26	21,84

Тип: HENCO 13PKW



HENCO PK-TOOL с. 141

Тройник HENCO BP пресс

Артикул	Пакет / Коробка	Тип	Стоимость, €
13PKW-160416	10 шт. / 50 шт.	16x1/2"x16	13,33
13PKW-200420	10 шт. / 50 шт.	20x1/2"x20	15,28
13PKW-200520	10 шт. / 30 шт.	20x3/4"x20	17,91
13PKW-260426	5 шт. / 30 шт.	26x1/2"x26	19,58
13PKW-260426BP	5 шт. / 30 шт.	26x1/2"x26	19,58
13PKW-260526	5 шт. / 30 шт.	26x3/4"x26	22,02
13PKW-320532	5 шт. / 15 шт.	32x3/4"x32	30,52
13PKW-320632	5 шт. / 10 шт.	32x1"x32	36,60

* С черной заглушкой BP04 1/2".

Тип: HENCO 14PKW



Тройник HENCO HP в центре

Артикул	Пакет / Коробка	Тип	Стоимость, €
14PKW-160416	10 шт. / 50 шт.	16x1/2"x16	15,50
14PKW-200420	10 шт. / 40 шт.	20x1/2"x20	17,71
14PKW-200520	10 шт. / 30 шт.	20x3/4"x20	21,21
14PKW-320532	10 шт. / 40 шт.	32x3/4"x32	35,01

A. HENCO PKW



Тип: HENCO 15PKW



Муфта HENCO пресс

Артикул	Пакет / Коробка	Тип	Стоимость, €
15PKW-1616	10 шт. / 150 шт.	16x16	4,32
15PKW-2020	10 шт. / 80 шт.	20x20	6,09
15PKW-2626	5 шт. / 50 шт.	26x26	10,46
15PKW-3232	5 шт. / 30 шт.	32x32	17,92

Тип: HENCO 16PKW



Муфта HENCO переходная пресс

Артикул	Пакет / Коробка	Тип	Стоимость, €
16PKW-2016	10 шт. / 100 шт.	20x16	5,48
16PKW-2616	5 шт. / 60 шт.	26x16	7,67
16PKW-2620	5 шт. / 50 шт.	26x20	8,43
16PKW-3216	5 шт. / 50 шт.	32x16	12,28
16PKW-3220	5 шт. / 40 шт.	32x20	12,99
16PKW-3226	5 шт. / 40 шт.	32x26	15,02

Тип: HENCO 17PKW



HENCO PK-TOOL с. 141

Муфта HENCO HP пресс

Артикул	Пакет / Коробка	Тип	Стоимость, €
17PKW-1604	10 шт. / 80 шт.	16x1/2"	11,47
17PKW-2004	10 шт. / 80 шт.	20x1/2"	12,20
17PKW-2005	10 шт. / 50 шт.	20x3/4"	15,92
17PKW-2605	10 шт. / 50 шт.	26x3/4"	17,54
17PKW-2606	10 шт. / 40 шт.	26x1"	23,56
17PKW-3206	10 шт. / 40 шт.	32x1"	27,40
17PKW-3207	5 шт. / 25 шт.	32x1,1/4"	36,97

Тип: HENCO 18PKW



HENCO PK-TOOL с. 141

Муфта HENCO BP пресс

Артикул	Пакет / Коробка	Тип	Стоимость, €
18PKW-1604	10 шт. / 80 шт.	16x1/2"	8,92
18PKW-2004	10 шт. / 80 шт.	20x1/2"	9,56
18PKW-2005	10 шт. / 50 шт.	20x3/4"	12,32
18PKW-2605	10 шт. / 50 шт.	26x3/4"	14,84
18PKW-2606	10 шт. / 40 шт.	26x1"	19,32
18PKW-3206	10 шт. / 40 шт.	32x1"	22,61
18PKW-3207	5 шт. / 25 шт.	32x1,1/4"	34,16



A. HENCO PKW

1 Тип: HENCO 18PKW-X (нержавеющая сталь)



Муфта HENCO BP пресс, материал PVDF и нержавеющая сталь

Артикул	Пакет / Коробка	Тип	Стоимость, €
18PKW-1604-X	10 шт. / 80 шт.	16x1/2"	43,31
18PKW-2004-X	10 шт. / 80 шт.	20x1/2"	44,11
18PKW-2005-X	10 шт. / 50 шт.	20x3/4"	54,04
18PKW-2605-X	10 шт. / 50 шт.	26x3/4"	55,90
18PKW-2606-X	10 шт. / 40 шт.	26x1"	75,36
18PKW-3206-X	10 шт. / 40 шт.	32x1"	78,79
18PKW-3207-X	5 шт. / 25 шт.	32x1 1/4"	125,40

7 Тип: HENCO 19PKW



Пресс-фиттинг HENCO с накладной гайкой к евроконусу

Артикул	Пакет / Коробка	Тип	Стоимость, €
19PKW-1605	10 шт. / 80 шт.	16x3/4"	6,00
19PKW-2005	10 шт. / 80 шт.	20x3/4"	6,00

Тип: HENCO 26PKW



Пресс-фиттинг с накладной гайкой с плоским уплотнением

Артикул	Пакет / Коробка	Тип	Стоимость, €
26PKW-1605	10 шт. / 80 шт.	16x3/4"	5,15
26PKW-2005	10 шт. / 80 шт.	20x3/4"	5,71

B. HENCO PK



Тип: HENCO 1PK



Угольник HENCO 90° пресс

Артикул	Пакет / Коробка	Тип	Стоимость, €
1PK-1414	10 шт. / 150 шт.	14x14	7,57
1PK-1616	10 шт. / 120 шт.	16x16	5,39
1PK-1818	10 шт. / 100 шт.	18x18	8,36
1PK-2020	10 шт. / 80 шт.	20x20	7,01
1PK-2626	5 шт. / 50 шт.	26x26	11,82
1PK-3232	5 шт. / 30 шт.	32x32	20,82
1PK-4040	5 шт. / 20 шт.	40x40	31,96
1PK-5050	1 шт. / 8 шт.	50x50	65,22
1PK-6363	1 шт. / 6 шт.	63x63	105,67
1PK-7575	См. с. 49	75x75	—
1PK-9090	См. с. 49	90x90	—

Тип: HENCO 2PK



Водорозетка HENCO ВР пресс

Артикул	Пакет / Коробка	Тип	Стоимость, €
2PK-1404BP *	10 шт. / 50 шт.	14x1/2" (56 мм)	14,04
2PK-1603	10 шт. / 50 шт.	16x3/8" (56 мм)	14,44
2PK-1804BP *	10 шт. / 50 шт.	18x1/2" (56 мм)	14,44
2PK-2004BP *	10 шт. / 50 шт.	20x1/2" (56 мм)	13,56
2PK-2005	5 шт. / 30 шт.	20x3/4" (56 мм)	17,71
2PK-2605	5 шт. / 30 шт.	26x3/4" (56 мм)	20,04

* С черной заглушкой ВР04 1/2".

Тип: HENCO 2PK-X (нержавеющая сталь)



Водорозетка HENCO ВР пресс, материал PVDF и нержавеющая сталь

Артикул	Пакет / Коробка	Тип	Стоимость, €
2PK-1404-X	10 шт. / 50 шт.	14x1/2" (56 мм)	48,57
2PK-1604-X	10 шт. / 50 шт.	16x1/2" (56 мм)	49,11
2PK-1804-X	10 шт. / 50 шт.	18x1/2" (56 мм)	48,96
2PK-2004-X	10 шт. / 50 шт.	20x1/2" (56 мм)	49,64
2PK-2005-X	5 шт. / 30 шт.	20x3/4" (56 мм)	62,53
2PK-2605-X	5 шт. / 30 шт.	26x3/4" (56 мм)	65,36

Тип: HENCO 2PK-K



Водорозетка укороченная HENCO ВР пресс

Артикул	Пакет / Коробка	Тип	Стоимость, €
2PK-1604KBP *	10 шт. / 50 шт.	16x1/2" (40 мм)	11,75

* С черной заглушкой ВР04 1/2".

Аксессуар HENCO 2PK & 2PK-K: гальванизированный кронштейн — см. с. 150–151.



PLP-P-PK



PLF-P-PK



B. HENCO PK

Тип: HENCO 3PK



Водорозетка угловая HENCO ВР пресс

Артикул	Пакет / Коробка	Тип	Стоимость, €
3PK-160416BP *	10 шт. / 30 шт.	16x1/2"x16 (40 мм)	16,63
3PK-200420BP *	10 шт. / 30 шт.	20x1/2"x20 (40 мм)	18,46

* С черной заглушкой ВР04 1/2".

Тип: HENCO 3PK-X (нержавеющая сталь)



Угольник HENCO 90° ВР пресс, материал PVDF и нержавеющая сталь

Артикул	Пакет / Коробка	Тип	Стоимость, €
3PK-160416-X	10 шт. / 30 шт.	16x1/2"x16 (40 мм)	53,84

Тип: HENCO ВР04



Заглушка HENCO 1/2"

Артикул	Пакет / Коробка	Тип	Стоимость, €
ВР04	50 шт. / 1000 шт.	1/2"	0,36

Тип: HENCO 5PK



Угольник HENCO 90° НР пресс

Артикул	Пакет / Коробка	Тип	Стоимость, €
5PK-1404	10 шт. / 60 шт.	14x1/2"	13,88
5PK-1604	10 шт. / 60 шт.	16x1/2"	12,77
5PK-1804	10 шт. / 60 шт.	18x1/2"	14,84
5PK-2004	10 шт. / 60 шт.	20x1/2"	14,39
5PK-2005	10 шт. / 50 шт.	20x3/4"	18,57
5PK-2605	10 шт. / 40 шт.	26x3/4"	21,21
5PK-3206	5 шт. / 20 шт.	32x1"	31,32
5PK-4007	5 шт. / 15 шт.	40x5/4"	48,83
5PK-5007	1 шт. / 10 шт.	50x5/4"	82,26
5PK-5008	1 шт. / 8 шт.	50x6/4"	89,72
5PK-6310	1 шт. / 4 шт.	63x2"	155,56
5PK-7510	См. с. 49	75x2"	—
5PK-7512	См. с. 49	75x2,1/2"	—



HENCO PK-TOOL c. 141

B. HENCO PK



Тип: HENCO 6PK



HENCO PK-TOOL c. 141

Угольник HENCO 90° ВР пресс

Артикул	Пакет / Коробка	Тип	Стоимость, €
6PK-1404BP *	10 шт. / 60 шт.	14x1/2"	11,79
6PK-1603	10 шт. / 60 шт.	16x3/8"	12,00
6PK-1604BP *	10 шт. / 60 шт.	16x1/2"	10,86
6PK-1804BP *	10 шт. / 60 шт.	18x1/2"	12,32
6PK-2004BP *	10 шт. / 60 шт.	20x1/2"	11,63
6PK-2005	10 шт. / 50 шт.	20x3/4"	14,73
6PK-2605	10 шт. / 50 шт.	26x3/4"	16,74
6PK-3206	5 шт. / 20 шт.	32x1"	26,48
6PK-4007	5 шт. / 15 шт.	40x5/4"	47,76
6PK-5007	1 шт. / 8 шт.	50x5/4"	62,93
6PK-5008	1 шт. / 8 шт.	50x6/4"	88,09
6PK-6310	1 шт. / 4 шт.	63x2"	154,29
6PK-7506	См. с. 49	75x1"	—
6PK-7510	См. с. 49	75x2"	—
6PK-7512	См. с. 49	75x2, 1/2"	—
6PK-9014	См. с. 49	90x3"	—

* С черной заглушкой ВР04 1/2".

Тип: HENCO 6PK-X (нержавеющая сталь)



Угольник HENCO 90° ВР пресс, материал PVDF и нержавеющая сталь

Артикул	Пакет / Коробка	Тип	Стоимость, €
6PK-1404-X	10 шт. / 60 шт.	14x1/2"	45,04
6PK-1604-X	10 шт. / 60 шт.	16x1/2"	45,04
6PK-1804-X	10 шт. / 60 шт.	18x1/2"	45,67
6PK-2004-X	10 шт. / 60 шт.	20x1/2"	46,66
6PK-2005-X	10 шт. / 50 шт.	20x3/4"	57,81
6PK-2605-X	10 шт. / 50 шт.	26x3/4"	60,18
6PK-3206-X	5 шт. / 20 шт.	32x1"	84,81
6PK-4007-X	5 шт. / 15 шт.	40x1 1/4"	145,23
6PK-5007-X	1 шт. / 8 шт.	50x1 1/4"	163,01
6PK-5008-X	1 шт. / 8 шт.	50x1 1/2"	261,37
6PK-6310-X	1 шт. / 4 шт.	63x2"	415,08

Тип: HENCO 9PK



Тройник HENCO, равнопроходный пресс

Артикул	Пакет / Коробка	Тип	Стоимость, €
9PK-141414	10 шт. / 100 шт.	14x14x14	11,36
9PK-161616	10 шт. / 60 шт.	16x16x16	7,68
9PK-181818	10 шт. / 60 шт.	18x18x18	12,91
9PK-202020	10 шт. / 50 шт.	20x20x20	10,67
9PK-262626	5 шт. / 30 шт.	26x26x26	17,93
9PK-323232	5 шт. / 15 шт.	32x32x32	31,74
9PK-404040	5 шт. / 10 шт.	40x40x40	47,52
9PK-505050	1 шт. / 6 шт.	50x50x50	89,89
9PK-636363	1 шт. / 3 шт.	63x63x63	152,52
9PK-757575	См. с. 49	75x75x75	—
9PK-909090	См. с. 49	90x90x90	—



B. HENCO PK

Тип: HENCO 10PK



Тройник HENCO, переходный, сужение в центре пресс

Артикул	Пакет / Коробка	Тип	Стоимость, €
10PK-161416	10 шт. / 50 шт.	16x14x16	8,75
10PK-181418	10 шт. / 50 шт.	18x14x18	12,75
10PK-181618	10 шт. / 50 шт.	18x16x18	11,51
10PK-201420	10 шт. / 50 шт.	20x14x20	10,62
10PK-201620	10 шт. / 50 шт.	20x16x20	9,30
10PK-201820	10 шт. / 50 шт.	20x18x20	11,57
10PK-261626	5 шт. / 30 шт.	26x16x26	13,82
10PK-261826	5 шт. / 30 шт.	26x18x26	15,86
10PK-262026	5 шт. / 30 шт.	26x20x26	14,80
10PK-321632	5 шт. / 25 шт.	32x16x32	23,07
10PK-321832	5 шт. / 25 шт.	32x18x32	25,44
10PK-322032	5 шт. / 25 шт.	32x20x32	23,96
10PK-322632	5 шт. / 20 шт.	32x26x32	26,31
10PK-401640	5 шт. / 15 шт.	40x16x40	30,27
10PK-402040	5 шт. / 15 шт.	40x20x40	30,59
10PK-402640	5 шт. / 15 шт.	40x26x40	36,90
10PK-403240	5 шт. / 10 шт.	40x32x40	41,28
10PK-502050	1 шт. / 6 шт.	50x20x50	59,82
10PK-502650	1 шт. / 8 шт.	50x26x50	63,43
10PK-503250	1 шт. / 8 шт.	50x32x50	67,86
10PK-504050	1 шт. / 6 шт.	50x40x50	73,99
10PK-632663	1 шт. / 4 шт.	63x26x63	101,73
10PK-633263	1 шт. / 3 шт.	63x32x63	106,28
10PK-634063	1 шт. / 3 шт.	63x40x63	112,62
10PK-635063	1 шт. / 3 шт.	63x50x63	129,32
10PK-753275	1 шт. / 1 шт.	75x32x75	—
10PK-754075	См. с. 49	75x40x75	—
10PK-755075	См. с. 49	75x50x75	—
10PK-756375	См. с. 49	75x63x75	—
10PK-903290	1 шт. / 1 шт.	90x32x90	—
10PK-904090	См. с. 49	90x40x90	—
10PK-905090	См. с. 49	90x50x90	—
10PK-906390	См. с. 49	90x63x90	—
10PK-907590	См. с. 49	90x75x90	—



Тип: HENCO 11PK



Тройник HENCO, переходный пресс

Артикул	Пакет / Коробка	Тип	Стоимость, €
11PK-161414	10 шт. / 50 шт.	16x14x14	10,08
11PK-181616	10 шт. / 50 шт.	18x16x16	10,29
11PK-201616	10 шт. / 50 шт.	20x16x16	9,25
11PK-201818	10 шт. / 50 шт.	20x18x18	12,75
11PK-202016	10 шт. / 50 шт.	20x20x16	9,64
11PK-261616	10 шт. / 50 шт.	26x16x16	10,85
11PK-261620	5 шт. / 30 шт.	26x16x20	12,22
11PK-262016	5 шт. / 30 шт.	26x20x16	11,96
11PK-262020	5 шт. / 30 шт.	26x20x20	13,71
11PK-262616	5 шт. / 30 шт.	26x26x16	14,31
11PK-262620	5 шт. / 30 шт.	26x26x20	15,41
11PK-322026	5 шт. / 20 шт.	32x20x26	20,81
11PK-322626	5 шт. / 20 шт.	32x26x26	22,86
11PK-402032	5 шт. / 15 шт.	40x20x32	27,54
11PK-402632	5 шт. / 15 шт.	40x26x32	31,07
11PK-403232	5 шт. / 10 шт.	40x32x32	36,13
11PK-404026	5 шт. / 10 шт.	40x40x26	37,39
11PK-404032	5 шт. / 10 шт.	40x40x32	40,97
11PK-502040	1 шт. / 10 шт.	50x20x40	47,22
11PK-502640	1 шт. / 10 шт.	50x26x40	49,95
11PK-503240	1 шт. / 10 шт.	50x32x40	54,50
11PK-504040	1 шт. / 8 шт.	50x40x40	62,06
11PK-753232	1 шт. / 1 шт.	75x32x32	—
11PK-753240	1 шт. / 1 шт.	75x32x40	—
11PK-753250	1 шт. / 1 шт.	75x32x50	—
11PK-753263	1 шт. / 1 шт.	75x32x63	—
11PK-753275	1 шт. / 1 шт.	75x32x75	—
11PK-754040	1 шт. / 1 шт.	75x40x40	—
11PK-754050	1 шт. / 1 шт.	75x40x50	—
11PK-754063	1 шт. / 1 шт.	75x40x63	—
11PK-755050	1 шт. / 1 шт.	75x50x50	—
11PK-755063	1 шт. / 1 шт.	75x50x63	—
11PK-756363	1 шт. / 1 шт.	75x63x63	—
11PK-903232	1 шт. / 1 шт.	90x32x32	—
11PK-903240	1 шт. / 1 шт.	90x32x40	—
11PK-903250	1 шт. / 1 шт.	90x32x50	—
11PK-903263	1 шт. / 1 шт.	90x32x63	—
11PK-903275	1 шт. / 1 шт.	90x32x75	—
11PK-903290	1 шт. / 1 шт.	90x32x90	—
11PK-904040	1 шт. / 1 шт.	90x40x40	—
11PK-904050	1 шт. / 1 шт.	90x40x50	—
11PK-904063	1 шт. / 1 шт.	90x40x63	—
11PK-904075	1 шт. / 1 шт.	90x40x75	—
11PK-905050	1 шт. / 1 шт.	90x50x50	—
11PK-905063	1 шт. / 1 шт.	90x50x63	—
11PK-905075	1 шт. / 1 шт.	90x50x75	—
11PK-906363	1 шт. / 1 шт.	90x63x63	—
11PK-906375	1 шт. / 1 шт.	90x63x75	—
11PK-907575	1 шт. / 1 шт.	90x75x75	—

- 1
- 2
- 3
- 4
- 5
- 6
- 7
- 8
- 9
- 10
- 11



B. HENCO PK

Тип: HENCO 12PK

- 1
- 2
- 3
- 4
- 5
- 6
- 7
- 8
- 9
- 10
- 11



Тройник HENCO, переходный, увеличенный, в центре пресс

Артикул	Пакет / Коробка	Тип	Стоимость, €
12PK-161816	10 шт. / 50 шт.	16x18x16	9,45
12PK-162016	10 шт. / 50 шт.	16x20x16	8,55
12PK-202620	5 шт. / 30 шт.	20x26x20	13,05
12PK-263226	5 шт. / 20 шт.	26x32x26	21,84
12PK-324032	5 шт. / 15 шт.	32x40x32	35,91
12PK-405040	1 шт. / 8 шт.	40x50x40	59,56
12PK-327532	1 шт. / 1 шт.	32x75x32	—
12PK-329032	1 шт. / 1 шт.	32x90x32	—
12PK-407540	См. с. 49	40x75x40	—
12PK-507550	См. с. 49	50x75x50	—
12PK-637563	См. с. 49	63x75x63	—
12PK-409040	См. с. 49	40x90x40	—
12PK-509050	См. с. 49	50x90x50	—
12PK-639063	См. с. 49	63x90x63	—
12PK-759075	См. с. 49	75x90x75	—

Тип: HENCO 13PK



HENCO PK-TOOL c. 141



Тройник HENCO BP пресс

Артикул	Пакет / Коробка	Тип	Стоимость, €
13PK-160416BP *	10 шт. / 50 шт.	16x1/2"x16	13,33
13PK-180418BP *	10 шт. / 50 шт.	18x1/2"x18	17,29
13PK-200420BP *	10 шт. / 50 шт.	20x1/2"x20	15,28
13PK-200520	10 шт. / 30 шт.	20x3/4"x20	17,91
13PK-260420BP *	5 шт. / 30 шт.	26x1/2"x20	18,27
13PK-260426BP *	5 шт. / 30 шт.	26x1/2"x26	19,58
13PK-260526	5 шт. / 30 шт.	26x3/4"x26	22,02
13PK-320532	5 шт. / 15 шт.	32x3/4"x32	30,52
13PK-320632	5 шт. / 10 шт.	32x1"x32	36,60
13PK-320732	5 шт. / 10 шт.	32x5/4"x32	48,96
13PK-400540	5 шт. / 10 шт.	40x1/2"x40	42,82
13PK-400640	5 шт. / 10 шт.	40x1"x40	46,20
13PK-400740	5 шт. / 10 шт.	40x5/4"x40	59,36
13PK-500550	1 шт. / 6 шт.	50x1/2"x50	67,66
13PK-500850	1 шт. / 4 шт.	50x6/4"x50	112,60
13PK-631063	1 шт. / 2 шт.	63x2"x63	198,03
13PK-750675	См. с. 50	75x1"x75	—
13PK-751075	См. с. 50	75x2"x75	—
13PK-751275	См. с. 50	75x2,1/2"x75	—
13PK-901490	См. с. 50	90x3"x90	—

* С черной заглушкой BP04 1/2".

B. HENCO PK



Тип: HENCO 13PK-X (нержавеющая сталь)



Тройник HENCO BP в центре пресс, материал PVDF и нержавеющая сталь

Артикул	Пакет / Коробка	Тип	Стоимость, €
13PK-160416-X	10 шт. / 50 шт.	16x1/2"x16	48,74
13PK-180418-X	10 шт. / 50 шт.	18x1/2"x18	50,29
13PK-200420-X	10 шт. / 50 шт.	20x1/2"x20	51,28
13PK-200520-X	10 шт. / 30 шт.	20x3/4"x20	61,69
13PK-260420-X	5 шт. / 30 шт.	26x1/2"x20	55,19
13PK-260426-X	5 шт. / 30 шт.	26x1/2"x26	56,45
13PK-260526-X	5 шт. / 30 шт.	26x3/4"x26	66,61
13PK-320532-X	5 шт. / 15 шт.	32x3/4"x32	76,47
13PK-320632-X	5 шт. / 10 шт.	32x1"x32	97,02
13PK-320732-X	5 шт. / 10 шт.	32x1 1/4"x32	145,27
13PK-400540-X	5 шт. / 10 шт.	40x3/4"x40	93,78
13PK-400640-X	5 шт. / 10 шт.	40x1"x40	109,13
13PK-400740-X	5 шт. / 10 шт.	40x1 1/4"x40	158,58
13PK-500550-X	1 шт. / 6 шт.	50x3/4"x50	125,61
13PK-500850-X	1 шт. / 4 шт.	50x1 1/2"x50	293,23
13PK-631063-X	1 шт. / 2 шт.	63x2"x63	467,84

Тип: HENCO 14PK



HENCO PK-TOOL c. 141

Тройник HENCO HP в центре

Артикул	Пакет / Коробка	Тип	Стоимость, €
14PK-160416	10 шт. / 50 шт.	16x1/2"x16	15,50
14PK-180418	10 шт. / 50 шт.	18x1/2"x18	19,32
14PK-200420	10 шт. / 40 шт.	20x1/2"x20	17,71
14PK-200520	10 шт. / 30 шт.	20x3/4"x20	21,21
14PK-260426	5 шт. / 30 шт.	26x1/2"x26	22,22
14PK-260526	5 шт. / 25 шт.	26x3/4"x26	25,98
14PK-260626	5 шт. / 20 шт.	26x1"x26	30,89
14PK-320532	5 шт. / 15 шт.	32x3/4"x32	35,01
14PK-400640	5 шт. / 10 шт.	40x1"x40	50,62
14PK-400740	5 шт. / 10 шт.	40x5/4"x40	61,39
14PK-500850	1 шт. / 5 шт.	50x6/4"x50	116,49
14PK-631063	1 шт. / 2 шт.	63x2"x63	205,73
14PK-751075	См. с. 50	75x2"x75	—
14PK-751275	См. с. 50	75x2,1/2"x75	—



B. HENCO PK

1 Тип: HENCO 15PK



Муфта HENCO пресс

Артикул	Пакет / Коробка	Тип	Стоимость, €
15PK-1414	10 шт. / 150 шт.	14x14	6,94
15PK-1616	10 шт. / 150 шт.	16x16	4,32
15PK-1818	10 шт. / 100 шт.	18x18	8,36
15PK-2020	10 шт. / 80 шт.	20x20	6,09
15PK-2626	5 шт. / 50 шт.	26x26	10,46
15PK-3232	5 шт. / 30 шт.	32x32	17,92
15PK-4040	5 шт. / 25 шт.	40x40	25,83
15PK-5050	1 шт. / 12 шт.	50x50	53,75
15PK-6363	1 шт. / 9 шт.	63x63	91,88
15PK-7575	См. с. 50	75x75	—
15PK-9090	См. с. 50	90x90	—

11 Тип: HENCO 16PK



Муфта HENCO, переходная, пресс

Артикул	Пакет / Коробка	Тип	Стоимость, €
16PK-1614	10 шт. / 100 шт.	16x14	5,92
16PK-1814	10 шт. / 100 шт.	18x14	7,67
16PK-1816	10 шт. / 100 шт.	18x16	6,43
16PK-2014	10 шт. / 100 шт.	20x14	6,81
16PK-2016	10 шт. / 100 шт.	20x16	5,48
16PK-2018	10 шт. / 100 шт.	20x18	7,28
16PK-2616	5 шт. / 60 шт.	26x16	7,67
16PK-2618	5 шт. / 50 шт.	26x18	9,45
16PK-2620	5 шт. / 50 шт.	26x20	8,43
16PK-3216	5 шт. / 50 шт.	32x16	12,28
16PK-3220	5 шт. / 40 шт.	32x20	12,99
16PK-3226	5 шт. / 40 шт.	32x26	15,02
16PK-4026	5 шт. / 30 шт.	40x26	21,03
16PK-4032	5 шт. / 25 шт.	40x32	22,99
16PK-5032	1 шт. / 15 шт.	50x32	39,47
16PK-5040	1 шт. / 15 шт.	50x40	42,38
16PK-6340	1 шт. / 8 шт.	63x40	66,48
16PK-6350	1 шт. / 8 шт.	63x50	76,76
16PK-7532	1 шт. / 1 шт.	75x32	—
16PK-7540	См. с. 50	75x40	—
16PK-7550	См. с. 50	75x50	—
16PK-7563	См. с. 50	75x63	—
16PK-9032	1 шт. / 1 шт.	90x32	—
16PK-9040	См. с. 50	90x40	—
16PK-9050	См. с. 50	90x50	—
16PK-9063	См. с. 50	90x63	—
16PK-9075	См. с. 50	90x75	—

B. HENCO PK



Тип: HENCO 17PK



HENCO PK-TOOL c. 141

Муфта HENCO HP пресс

Артикул	Пакет / Коробка	Тип	Стоимость, €
17PK-1404	10 шт. / 80 шт.	14x1/2"	13,00
17PK-1604	10 шт. / 80 шт.	16x1/2"	11,47
17PK-1804	10 шт. / 80 шт.	18x1/2"	13,56
17PK-1805	10 шт. / 50 шт.	18x3/4"	17,20
17PK-2004	10 шт. / 80 шт.	20x1/2"	12,20
17PK-2005	10 шт. / 50 шт.	20x3/4"	15,92
17PK-2605	10 шт. / 50 шт.	26x3/4"	17,54
17PK-2606	10 шт. / 40 шт.	26x1"	23,56
17PK-3206	10 шт. / 40 шт.	32x1"	27,40
17PK-3207	5 шт. / 25 шт.	32x5/4"	36,97
17PK-4006	5 шт. / 25 шт.	40x1"	29,56
17PK-4007	5 шт. / 25 шт.	40x5/4"	40,35
17PK-5008	1 шт. / 10 шт.	50x6/4"	78,11
17PK-6310	1 шт. / 6 шт.	63x2"	133,57
17PK-7510	См. с. 42	75x2"	—
17PK-7512	См. с. 42	75x2,1/2"	—

Тип: HENCO 18PK



HENCO PK-TOOL c. 141

Муфта HENCO BP пресс

Артикул	Пакет / Коробка	Тип	Стоимость, €
18PK-1404	10 шт. / 80 шт.	14x1/2"	10,07
18PK-1604	10 шт. / 80 шт.	16x1/2"	8,92
18PK-1804	10 шт. / 80 шт.	18x1/2"	10,62
18PK-1805	10 шт. / 50 шт.	18x3/4"	13,33
18PK-2004	10 шт. / 80 шт.	20x1/2"	9,56
18PK-2005	10 шт. / 50 шт.	20x3/4"	12,32
18PK-2605	10 шт. / 50 шт.	26x3/4"	14,84
18PK-2606	10 шт. / 40 шт.	26x1"	19,32
18PK-3206	10 шт. / 40 шт.	32x1"	22,61
18PK-3207	5 шт. / 25 шт.	32x5/4"	34,16
18PK-4006	5 шт. / 25 шт.	40x1"	24,84
18PK-4007	5 шт. / 25 шт.	40x5/4"	37,64
18PK-5008	1 шт. / 10 шт.	50x6/4"	70,56
18PK-6310	1 шт. / 6 шт.	63x2"	126,35
18PK-7506	См. с. 42	75x1"	—
18PK-7510	См. с. 42	75x2"	—
18PK-7512	См. с. 42	75x2,1/2"	—
18PK-9014	См. с. 42	90x3"	—



B. HENCO PK

1 Тип: HENCO 18PK-X (нержавеющая сталь)



Муфта HENCO ВР пресс, материал PVDF и нержавеющая сталь

Артикул	Пакет / Коробка	Тип	Стоимость, €
18PK-1604-X	10 шт. / 80 шт.	16x1/2"	43,34
18PK-1804-X	10 шт. / 80 шт.	18x1/2"	43,64
18PK-1805-X	10 шт. / 50 шт.	18x3/4"	53,59
18PK-2004-X	10 шт. / 80 шт.	20x1/2"	44,14
18PK-2005-X	10 шт. / 50 шт.	20x3/4"	54,09
18PK-2605-X	10 шт. / 50 шт.	26x3/4"	55,95
18PK-2606-X	10 шт. / 40 шт.	26x1"	75,43
18PK-3206-X	10 шт. / 40 шт.	32x1"	78,87
18PK-3207-X	5 шт. / 25 шт.	32x1 1/4"	125,53
18PK-4006-X	5 шт. / 25 шт.	40x1"	80,83
18PK-4007-X	5 шт. / 25 шт.	40x1 1/4"	129,49
18PK-5008-X	1 шт. / 10 шт.	50x1 1/2"	238,60
18PK-6310-X	1 шт. / 6 шт.	63x2"	371,67

10 Тип: HENCO 19PK



Пресс-фитинг HENCO с накладной гайкой, под евроконус

Артикул	Пакет / Коробка	Тип	Стоимость, €
19PK-1605	10 шт. / 80 шт.	16x3/4"	6,00
19PK-2005	10 шт. / 80 шт.	20x3/4"	6,00

Тип: HENCO 26PK



Пресс-фитинг HENCO с накладной гайкой, плоское уплотнение

Артикул	Пакет / Коробка	Тип	Стоимость, €
26PK-1605	10 шт. / 80 шт.	16x3/4"	5,15
26PK-2005	10 шт. / 80 шт.	20x3/4"	5,71

Тип: HENCO 26PK



Пресс-фитинг HENCO с накладной гайкой, плоское уплотнение

Артикул	Пакет / Коробка	Тип	Стоимость, €
26PK-4008	5 шт. / 15 шт.	40x1,1/2"	78,66
26PK-5010	1 шт. / 10 шт.	50x2"	127,85
26PK-6312	1 шт. / 6 шт.	63x2,1/2"	220,68

B. HENCO PK



Тип: HENCO 27PK



Угольник HENCO 45° пресс

Артикул	Пакет / Коробка	Тип	Стоимость, €
27PK-2626	5 шт. / 50 шт.	26x26	—
27PK-3232	5 шт. / 30 шт.	32x32	—
27PK-4040	5 шт. / 25 шт.	40x40	27,96
27PK-5050	1 шт. / 10 шт.	50x50	57,30
27PK-6363	1 шт. / 5 шт.	63x63	96,56
27PK-7575	См. с. 42	75x75	—
27PK-9090	См. с. 42	90x90	—

Тип: HENCO 28PK-04



Планка для водорозеток HENCO 1/2", артикулы: 2PK-1604BP, 6PK-1604BP и 13PK-160416BP

Артикул	Коробка	Тип	Стоимость, €
28PK-04	50 шт.	1/2"	5,08

Тип: HENCO 53PK



Ремонтный фитинг HENCO

Артикул	Пакет / Коробка	Тип	Стоимость, €
53PK40	1 шт. / 20 шт.	40x40	43,88
53PK50	1 шт. / 9 шт.	50x50	69,83
53PK63	1 шт. / 6 шт.	63x63	111,89

для Ø16, 20, 26 и 32: раздел 4, артикул 52P

1

2

3

4

5

6

7

8

9

10

11



С. HENCO ГАЗ РKG ПРЕСС

1 HENCO PVDF пресс-фитинги для газа в комбинации с трубами STANDARD для газа, см. с. 19

2

3

4

5

Тип: HENCO 1PKG



6

7

8

9

10

11



Угольник HENCO 90° пресс

Артикул	Пакет / Коробка	Тип	Стоимость, €
1PKG-1616	10 шт. / 120 шт.	16x16	9,60
1PKG-2020	10 шт. / 80 шт.	20x20	12,12
1PKG-2626	5 шт. / 50 шт.	26x26	18,94
1PKG-3232	5 шт. / 30 шт.	32x32	34,65
1PKG-4040	5 шт. / 20 шт.	40x40	40,32

Тип: HENCO 2PKG



Водорозетка HENCO ВР пресс

Артикул	Пакет / Коробка	Тип	Стоимость, €
2PKG-1603	10 шт. / 50 шт.	16x3/8" (56 мм)	22,60
2PKG-1604ВР *	10 шт. / 50 шт.	16x1/2" (56 мм)	20,55
2PKG-2004ВР *	10 шт. / 50 шт.	20x1/2" (56 мм)	21,49
2PKG-2005	5 шт. / 30 шт.	20x3/4" (56 мм)	27,71
2PKG-2605	5 шт. / 30 шт.	26x3/4" (56 мм)	31,15

* С черной заглушкой ВР04 1/2".

Тип: HENCO 2PKG-K



Водорозетка HENCO укороченная ВР пресс

Артикул	Пакет / Коробка	Тип	Стоимость, €
2PKG-1604КВР *	10 шт. / 50 шт.	16x1/2" (40 мм)	18,07

* С черной заглушкой ВР04 1/2".

С. HENCO ГАЗ РКГ ПРЕСС



Тип: HENCO 5PKG



Угольник HENCO 90° HP пресс

Артикул	Пакет / Коробка	Тип	Стоимость, €
5PKG-1604	10 шт. / 60 шт.	16x1/2"	16,64
5PKG-2004	10 шт. / 60 шт.	20x1/2"	18,68
5PKG-2005	10 шт. / 50 шт.	20x3/4"	23,76
5PKG-2605	10 шт. / 40 шт.	26x3/4"	26,91
5PKG-3206	5 шт. / 20 шт.	32x1"	40,41
5PKG-4007	5 шт. / 15 шт.	40x5/4"	72,80

Тип: HENCO 6PKG



Угольник HENCO 90° BP пресс

Артикул	Пакет / Коробка	Тип	Стоимость, €
6PKG-1604BP	10 шт. / 60 шт.	16x1/2"	13,94
6PKG-2004BP	10 шт. / 60 шт.	20x1/2"	14,96
6PKG-2005	10 шт. / 50 шт.	20x3/4"	18,75
6PKG-2605	10 шт. / 50 шт.	26x3/4"	21,12
6PKG-3206	5 шт. / 20 шт.	32x1"	34,25
6PKG-4007	5 шт. / 15 шт.	40x5/4"	59,54

Тип: HENCO 9PKG



Тройник HENCO равнопроходный пресс

Артикул	Пакет / Коробка	Тип	Стоимость, €
9PKG-161616	10 шт. / 60 шт.	16x16x16	10,92
9PKG-202020	10 шт. / 50 шт.	20x20x20	14,52
9PKG-262626	5 шт. / 30 шт.	26x26x26	22,64
9PKG-323232	5 шт. / 15 шт.	32x32x32	40,72
9PKG-404040	5 шт. / 10 шт.	40x40x40	61,19

Тип: HENCO 10PKG



Тройник HENCO, переходный, уменьшенный, в центре пресс

Артикул	Пакет / Коробка	Тип	Стоимость, €
10PKG-201620	10 шт. / 50 шт.	20x16x20	13,19
10PKG-261626	5 шт. / 30 шт.	26x16x26	18,40
10PKG-262026	5 шт. / 30 шт.	26x20x26	19,50
10PKG-321632	5 шт. / 25 шт.	32x16x32	31,37
10PKG-321832	5 шт. / 25 шт.	32x18x32	—
10PKG-322032	5 шт. / 25 шт.	32x20x32	32,41
10PKG-322632	5 шт. / 20 шт.	32x26x32	35,10
10PKG-401640	5 шт. / 15 шт.	40x16x40	40,11
10PKG-402040	5 шт. / 15 шт.	40x20x40	40,60
10PKG-402640	5 шт. / 15 шт.	40x26x40	47,84
10PKG-403240	5 шт. / 10 шт.	40x32x40	54,20



C. HENCO ГАЗ РКГ ПРЕСС

1 Тип: HENCO 11PKG



Тройник HENCO, переходный, пресс уменьшенный с двух сторон

Артикул	Пакет / Коробка	Тип	Стоимость, €
11PKG-201616	10 шт. / 50 шт.	20x16x16	13,05
11PKG-202016	10 шт. / 50 шт.	20x20x16	13,59
11PKG-261620	5 шт. / 30 шт.	26x16x20	16,56
11PKG-262016	5 шт. / 30 шт.	26x20x16	16,28
11PKG-262020	5 шт. / 30 шт.	26x20x20	18,24
11PKG-262616	5 шт. / 30 шт.	26x26x16	18,97
11PKG-262620	5 шт. / 30 шт.	26x26x20	20,28
11PKG-322026	5 шт. / 20 шт.	32x20x26	26,95
11PKG-322626	5 шт. / 20 шт.	32x26x26	28,62
11PKG-402032	5 шт. / 15 шт.	40x20x32	37,20
11PKG-402632	5 шт. / 15 шт.	40x26x32	41,31
11PKG-403232	5 шт. / 10 шт.	40x32x32	48,50
11PKG-404026	5 шт. / 10 шт.	40x40x26	48,28
11PKG-404032	5 шт. / 10 шт.	40x40x32	53,83

10 Тип: HENCO 12PKG



Тройник HENCO, переходный, пресс увеличенный в центре

Артикул	Пакет / Коробка	Тип	Стоимость, €
12PKG-162016	10 шт. / 50 шт.	16x20x16	12,26
12PKG-202620	5 шт. / 30 шт.	20x26x20	17,54
12PKG-263226	5 шт. / 20 шт.	26x32x26	28,91
12PKG-324032	5 шт. / 15 шт.	32x40x32	48,15

Тип: HENCO 13PKG



Тройник HENCO ВР пресс

Артикул	Пакет / Коробка	Тип	Стоимость, €
13PKG-160416ВР *	10 шт. / 50 шт.	16X1/2"x16	17,67
13PKG-200420ВР *	10 шт. / 50 шт.	20x1/2"x20	20,15
13PKG-200520	10 шт. / 30 шт.	20x3/4"x20	23,41
13PKG-260420ВР *	5 шт. / 30 шт.	26x1/2"x20	23,69
13PKG-260426ВР *	5 шт. / 30 шт.	26x1/2"x26	25,29
13PKG-260526	5 шт. / 30 шт.	26x3/4"x26	28,32
13PKG-320532	5 шт. / 15 шт.	32x3/4"x32	40,84
13PKG-320632	5 шт. / 10 шт.	32x1"x32	48,36
13PKG-320732	5 шт. / 10 шт.	32x5/4"x32	63,83
13PKG-400640	5 шт. / 10 шт.	40x1"x40	59,18
13PKG-400740	5 шт. / 10 шт.	40x5/4"x40	75,56

* С черной заглушкой ВР04 1/2".

С. HENCO ГАЗ РКГ ПРЕСС



Тип: HENCO 14PKG



Тройник HENCO HP пресс

Артикул	Пакет / Коробка	Тип	Стоимость, €
14PKG-160416	10 шт. / 50 шт.	16x1/2"x16	20,76
14PKG-200420	10 шт. / 40 шт.	20x1/2"x20	23,48
14PKG-260426	5 шт. / 30 шт.	26x1/2"x26	28,82
14PKG-260626	5 шт. / 20 шт.	26x1"x26	39,72
14PKG-320532	5 шт. / 15 шт.	32x3/4"x32	63,52
14PKG-400740	5 шт. / 10 шт.	40x5/4"x40	—

Тип: HENCO 15PKG



Муфта HENCO пресс

Артикул	Пакет / Коробка	Тип	Стоимость, €
15PKG-1616	10 шт. / 150 шт.	16x16	6,64
15PKG-2020	10 шт. / 80 шт.	20x20	8,75
15PKG-2626	5 шт. / 50 шт.	26x26	13,66
15PKG-3232	5 шт. / 30 шт.	32x32	24,54
15PKG-4040	5 шт. / 25 шт.	40x40	34,17

Тип: HENCO 16PKG



Муфта HENCO переходная пресс

Артикул	Пакет / Коробка	Тип	Стоимость, €
16PKG-2016	10 шт. / 100 шт.	20x16	8,19
16PKG-2616	5 шт. / 60 шт.	26x16	10,47
16PKG-2620	5 шт. / 50 шт.	26x20	11,42
16PKG-3216	5 шт. / 50 шт.	32x16	17,00
16PKG-3220	5 шт. / 40 шт.	32x20	17,84
16PKG-3226	5 шт. / 40 шт.	32x26	20,16
16PKG-4026	5 шт. / 30 шт.	40x26	27,43
16PKG-4032	5 шт. / 25 шт.	40x32	31,02

Тип: HENCO 17PKG



Муфта HENCO HP пресс

Артикул	Пакет / Коробка	Тип	Стоимость, €
17PKG-1604	10 шт. / 80 шт.	16x1/2"	15,16
17PKG-2004	10 шт. / 80 шт.	20x1/2"	16,12
17PKG-2005	10 шт. / 50 шт.	20x3/4"	20,76
17PKG-2605	10 шт. / 50 шт.	26x3/4"	22,69
17PKG-2606	10 шт. / 40 шт.	26x1"	24,86
17PKG-3206	10 шт. / 40 шт.	32x1"	36,01
17PKG-3207	5 шт. / 25 шт.	32x5/4"	59,26
17PKG-4006	5 шт. / 25 шт.	40x1"	38,36
17PKG-4007	5 шт. / 25 шт.	40x5/4"	63,04



С. HENCO ГАЗ РКГ ПРЕСС

1 Тип: HENCO 18РКГ



Муфта ВР пресс

Артикул	Пакет / Коробка	Тип	Стоимость, €
18РКГ-1604	10 шт. / 80 шт.	16x1/2"	11,75
18РКГ-2004	10 шт. / 80 шт.	20x1/2"	12,69
18РКГ-2005	10 шт. / 50 шт.	20x3/4"	16,02
18РКГ-2605	10 шт. / 50 шт.	26x3/4"	18,01
18РКГ-2606	10 шт. / 40 шт.	26x1"	20,38
18РКГ-3206	10 шт. / 40 шт.	32x1"	29,83
18РКГ-3207	5 шт. / 25 шт.	32x5/4"	44,12
18РКГ-4006	5 шт. / 25 шт.	40x1"	32,30
18РКГ-4007	5 шт. / 25 шт.	40x5/4"	48,00

7 Тип: HENCO 27РКГ



45° угольник

Артикул	Пакет / Коробка	Тип	Стоимость, €
27РКГ-4040	5 шт. / 25 шт.	40x40	37,07

D. HENCO PКС ДЛЯ СПРИНКЛЕРНОЙ СИСТЕМЫ



Тип: 1PKS



Угольник 90°

Артикул	Пакет / Коробка	Тип	Стоимость, €
1PKS-2626	5 шт. / 50 шт.	26 x 26	—
1PKS-3232	5 шт. / 30 шт.	32 x 32	—
1PKS-4040	5 шт. / 20 шт.	40 x 40	—
1PKS-5050	1 шт. / 8 шт.	50x 50	—
1PKS-6363	1 шт. / 6 шт.	63 x 63	—

Тип: 5PKS (CW617)



Угольник 90° HP

Артикул	Пакет / Коробка	Тип	Стоимость, €
5PKS-3206	5 шт. / 20 шт.	32 x 1"	—
5PKS-4007	3 шт. / 15 шт.	40 x 1,1/4"	—
5PKS-5007	1 шт. / 10 шт.	50x 1,1/4"	—
5PKS-5008	1 шт. / 8 шт.	50x 1,1/2"	—
5PKS-6310	1 шт. / 4 шт.	63 x 2"	—

Тип: 6PKS (CW617)



Угольник 90° BP

Артикул	Пакет / Коробка	Тип	Стоимость, €
6PKS-2604	10 шт. / 50 шт.	26 x 1/2"	—
6PKS-3204	5 шт. / 20 шт.	32 x 1/2"	—
6PKS-3206	5 шт. / 20 шт.	32 x 1"	—
6PKS-4004	3 шт. / 15 шт.	40 x 1/2"	—
6PKS-4007	5 шт. / 15 шт.	40 x 1,1/4"	—
6PKS-5004	1 шт. / 8 шт.	50x 1/2"	—
6PKS-5007	1 шт. / 8 шт.	50x 1,1/4"	—
6PKS-5008	1 шт. / 8 шт.	50x 1,1/2"	—
6PKS-6304	1 шт. / 4 шт.	63 x 1/2"	—
6PKS-6310	1 шт. / 4 шт.	63 x 2"	—



D. HENCO PKS ДЛЯ СПРИНКЛЕРНОЙ СИСТЕМЫ

Тип: 6PKS-N (CW602)



Угольник 90° ВР

Артикул	Пакет / Коробка	Тип	Стоимость, €
6PKS-2604-N	10 шт. / 50 шт.	26 x 1/2"	—
6PKS-3204-N	5 шт. / 20 шт.	32 x 1/2"	—
6PKS-3206-N	5 шт. / 20 шт.	32 x 1"	—
6PKS-4004-N	3 шт. / 15 шт.	40 x 1/2"	—
6PKS-4007-N	5 шт. / 15 шт.	40 x 1,1/4"	—
6PKS-5004-N	1 шт. / 8 шт.	50x 1/2"	—
6PKS-5007-N	1 шт. / 8 шт.	50x 1,1/4"	—
6PKS-5008-N	1 шт. / 8 шт.	50x 1,1/2"	—
6PKS-6304-N	1 шт. / 4 шт.	63 x 1/2"	—
6PKS-6310-N	1 шт. / 4 шт.	63 x 2"	—

Тип: 9PKS



Тройник равнопроходной

Артикул	Пакет / Коробка	Тип	Стоимость, €
9PKS-262626	5 шт. / 30 шт.	26 x 26 x 26	—
9PKS-323232	5 шт. / 15 шт.	32 x 32 x 32	—
9PKS-404040	5 шт. / 10 шт.	40 x 40 x 40	—
9PKS-505050	1 шт. / 6 шт.	50 x 50 x 50	—
9PKS-636363	1 шт. / 3 шт.	63 x 63 x 63	—

Тип: 10PKS



Тройник сужение в центре

Артикул	Пакет / Коробка	Тип	Стоимость, €
10PKS-322632	5 шт. / 20 шт.	32 x 26 x 32	—
10PKS-402640	5 шт. / 15 шт.	40 x 26 x 40	—
10PKS-403240	5 шт. / 10 шт.	40 x 32 x 40	—
10PKS-503250	1 шт. / 8 шт.	50 x 32 x 50	—
10PKS-504050	1 шт. / 6 шт.	50 x 40 x 50	—
10PKS-633263	1 шт. / 3 шт.	63 x 32 x 63	—
10PKS-634063	1 шт. / 3 шт.	63 x 40 x 63	—
10PKS-635063	1 шт. / 3 шт.	63 x 50 x 63	—

Тип: 11PKS



Тройник переходный

Артикул	Пакет / Коробка	Тип	Стоимость, €
11PKS-403232	5 шт. / 10 шт.	40 x 32 x 32	—
11PKS-404032	5 шт. / 10 шт.	40 x 40 x 32	—
11PKS-503240	1 шт. / 10 шт.	50 x 32 x 40	—
11PKS-504040	1 шт. / 8 шт.	50 x 40 x 40	—

D. HENCO PKS ДЛЯ СПРИНКЛЕРНОЙ СИСТЕМЫ



Тип: 12PKS



Тройник увеличенный в центре

Артикул	Пакет / Коробка	Тип	Стоимость, €
12PKS-324032	5 шт. / 15 шт.	32 x 40 x 32	—
12PKS-405040	1 шт. / 8 шт.	40 x 50 x 40	—

Тип: 13PKS (CW617)



Тройник ответвление ВР

Артикул	Пакет / Коробка	Тип	Стоимость, €
13PKS-260426	5 шт. / 30 шт.	26 x 1/2" x 26	—
13PKS-320432	5 шт. / 20 шт.	32 x 1/2" x 32	—
13PKS-320532	5 шт. / 15 шт.	32 x 3/4" x 32	—
13PKS-320632	5 шт. / 10 шт.	32 x 1" x 32	—
13PKS-320732	5 шт. / 10 шт.	32 x 1,1/4" x 32	—
13PKS-400440	5 шт. / 10 шт.	40 x 1/2" x 40	—
13PKS-400640	5 шт. / 10 шт.	40 x 1" x 40	—
13PKS-400740	5 шт. / 10 шт.	40 x 1,1/4" x 40	—
13PKS-500450	1 шт. / 4 шт.	50 x 1/2" x 50	—
13PKS-500550	1 шт. / 4 шт.	50 x 3/4" x 50	—
13PKS-500850	1 шт. / 4 шт.	50 x 1,1/2" x 50	—
13PKS-630463	1 шт. / 2 шт.	63 x 1/2" x 63	—
13PKS-631063	1 шт. / 2 шт.	63 x 2" x 63	—

Тип: 13PKS-N (CW602)



Тройник ответвление ВР

Артикул	Пакет / Коробка	Тип	Стоимость, €
13PKS-260426-N	5 шт. / 30 шт.	26 x 1/2" x 26	—
13PKS-320432-N	5 шт. / 20 шт.	32 x 1/2" x 32	—
13PKS-320532-N	5 шт. / 15 шт.	32 x 3/4" x 32	—
13PKS-320632-N	5 шт. / 10 шт.	32 x 1" x 32	—
13PKS-320732-N	5 шт. / 10 шт.	32 x 1,1/4" x 32	—
13PKS-400440-N	5 шт. / 10 шт.	40 x 1/2" x 40	—
13PKS-400640-N	5 шт. / 10 шт.	40 x 1" x 40	—
13PKS-400740-N	5 шт. / 10 шт.	40 x 1,1/4" x 40	—
13PKS-500450-N	1 шт. / 4 шт.	50 x 1/2" x 50	—
13PKS-500550-N	1 шт. / 4 шт.	50 x 3/4" x 50	—
13PKS-500850-N	1 шт. / 4 шт.	50 x 1,1/2" x 50	—
13PKS-630463-N	1 шт. / 2 шт.	63 x 1/2" x 63	—
13PKS-631063-N	1 шт. / 2 шт.	63 x 2" x 63	—



D. HENCO PKS ДЛЯ СПРИНКЛЕРНОЙ СИСТЕМЫ

Тип: 14PKS (CW617)



Тройник ответвление НР

Артикул	Пакет / Коробка	Тип	Стоимость, €
14PKS-320532	5 шт. / 15 шт.	32 x 3/4" x 32	—
14PKS-400640	5 шт. / 10 шт.	40 x 1" x 40	—
14PKS-400740	5 шт. / 10 шт.	40 x 1,1/4" x 40	—
14PKS-500850	1 шт. / 5 шт.	50 x 1,1/2" x 50	—
14PKS-631063	1 шт. / 2 шт.	63 x 2" x 63	—

Тип: 14PKS-N (CW602)



Тройник ответвление НР

Артикул	Пакет / Коробка	Тип	Стоимость, €
14PKS-320532-N	5 шт. / 15 шт.	32 x 3/4" x 32	—
14PKS-400640-N	5 шт. / 10 шт.	40 x 1" x 40	—
14PKS-400740-N	5 шт. / 10 шт.	40 x 1,1/4" x 40	—
14PKS-500850-N	1 шт. / 5 шт.	50 x 1,1/2" x 50	—
14PKS-631063-N	1 шт. / 2 шт.	63 x 2" x 63	—

Тип: 15PKS



Муфта соединительная

Артикул	Пакет / Коробка	Тип	Стоимость, €
15PKS-2626	5 шт. / 50 шт.	26 x 26	—
15PKS-3232	5 шт. / 30 шт.	32 x 32	—
15PKS-4040	5 шт. / 25 шт.	40 x 40	—
15PKS-5050	1 шт. / 12 шт.	50 x 50	—
15PKS-6363	1 шт. / 9 шт.	63 x 63	—

Тип: 16PKS



Муфта переходная

Артикул	Пакет / Коробка	Тип	Стоимость, €
16PKS-3226	5 шт. / 40 шт.	32 x 26	—
16PKS-4026	5 шт. / 30 шт.	40 x 26	—
16PKS-4032	5 шт. / 25 шт.	40 x 32	—
16PKS-5032	1 шт. / 15 шт.	50 x 32	—
16PKS-5040	1 шт. / 15 шт.	50 x 40	—
16PKS-6340	1 шт. / 8 шт.	63 x 40	—
16PKS-6350	1 шт. / 8 шт.	63 x 50	—

D. HENCO PКС ДЛЯ СПРИНКЛЕРНОЙ СИСТЕМЫ



Тип: 17PKS (CW617)



Муфта НР

Артикул	Пакет / Коробка	Тип	Стоимость, €
17PKS-3206	10 шт. / 40 шт.	32 x 1"	—
17PKS-3207	5 шт. / 25 шт.	32 x 1,1/4"	—
17PKS-4006	5 шт. / 25 шт.	40 x 1"	—
17PKS-4007	5 шт. / 25 шт.	40 x 1,1/4"	—
17PKS-5008	1 шт. / 10 шт.	50 x 1,1/2"	—
17PKS-6310	1 шт. / 6 шт.	63 x 2"	—

Тип: 17PKS-N (CW602)



Муфта НР

Артикул	Пакет / Коробка	Тип	Стоимость, €
17PKS-3206-N	10 шт. / 40 шт.	32 x 1"	—
17PKS-3207-N	5 шт. / 25 шт.	32 x 1,1/4"	—
17PKS-4006-N	5 шт. / 25 шт.	40 x 1"	—
17PKS-4007-N	5 шт. / 25 шт.	40 x 1,1/4"	—
17PKS-5008-N	1 шт. / 10 шт.	50 x 1,1/2"	—
17PKS-6310-N	1 шт. / 6 шт.	63 x 2"	—

Тип: 18PKS (CW617)



Муфта ВР

Артикул	Пакет / Коробка	Тип	Стоимость, €
18PKS-2604	10 шт. / 50 шт.	26 x 1/2"	—
18PKS-2606	10 шт. / 40 шт.	26 x 1"	—
18PKS-3204	10 шт. / 40 шт.	32 x 1/2"	—
18PKS-3206	10 шт. / 40 шт.	32 x 1"	—
18PKS-3207	5 шт. / 25 шт.	32 x 1,1/4"	—
18PKS-4006	5 шт. / 25 шт.	40 x 1"	—
18PKS-4007	5 шт. / 25 шт.	40 x 1,1/4"	—
18PKS-5008	1 шт. / 10 шт.	50 x 1,1/2"	—
18PKS-6310	1 шт. / 6 шт.	63 x 2"	—

Тип: 18PKS-N (CW602)



Муфта ВР

Article number	Bag / Box	Type	Стоимость, €
18PKS-2604-N	10 шт. / 50 шт.	26 x 1/2"	—
18PKS-2606-N	10 шт. / 40 шт.	26 x 1"	—
18PKS-3204-N	10 шт. / 40 шт.	32 x 1/2"	—
18PKS-3206-N	10 шт. / 40 шт.	32 x 1"	—
18PKS-3207-N	5 шт. / 25 шт.	32 x 1,1/4"	—
18PKS-4006-N	5 шт. / 25 шт.	40 x 1"	—
18PKS-4007-N	5 шт. / 25 шт.	40 x 1,1/4"	—
18PKS-5008-N	1 шт. / 10 шт.	50 x 1,1/2"	—
18PKS-6310-N	1 шт. / 6 шт.	63 x 2"	—



D. HENCO PKS ДЛЯ СПРИНКЛЕРНОЙ СИСТЕМЫ

Тип: 27PKS



Угольник 45°

Артикул	Пакет / Коробка	Тип	Стоимость, €
27PKS-4040	2 шт. / 25 шт.	40 x 40	—
27PKS-5050	1 шт. / 10 шт.	50 x 50	—
27PKS-6363	1 шт. / 5 шт.	63 x 63	—

Тип: 50P



Заготовка крышка спринклера

Артикул	Пакет / Коробка	Тип	Стоимость, €
50P-3206	1 шт. / 15 шт.	32x 1" (23 мм)	—
50P-320604	1 шт. / 15 шт.	32x 1" x 1/2" (23 мм)	—
50P-320605	1 шт. / 15 шт.	32x 1" x 3/4" (23 мм)	—
50P43-320604	1 шт. / 15 шт.	32x 1" x 1/2" (43 мм)	—

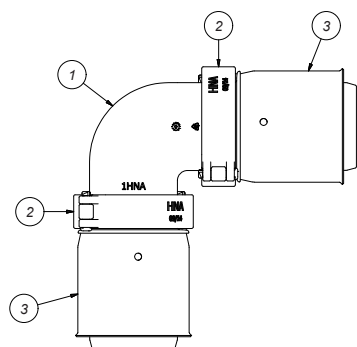
D. HENCO SUPER SIZE СУПЕР РАЗМЕРЫ



Детальный обзор фитингов больших диаметров

A = 75 мм

B = 90-110 мм

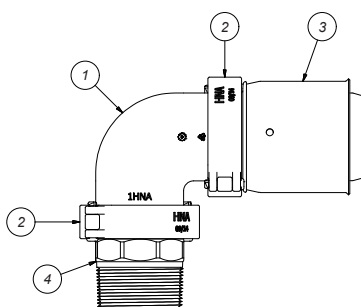


1PK

- 1 1HNA или 1HNB
- 2 HNA или HNB
- 3 8HNA-PK40 или 8HNA-PK50, или 8HNA-PK63, или 8HNA-PK75, или 8HNB-PK90

Пример

1PK-7575 = 1 x 1HNA + 2 x HNA + 2 x 8HNA-PK75

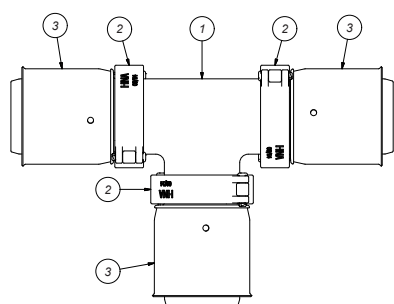


5PK / 6PK

- 1 1HNA или 1HNB
- 2 HNA или HNB
- 3 8HNA-PK75 или 8HNB-PK90
- 4 17HNA-10 или 17HNA-12, или 18HNA-06, или 18HNA-10, или 18HNA-12, или 18HNB-14

Пример

5PK-7510 = 1 x 1HNA + 2 x HNA + 1 x 8HNA-PK75 + 1 x 17HNA-10

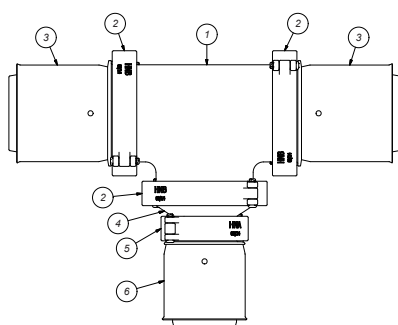


9PK / 10PK / 11PK / 12PK (75 мм)

- 1 9HNA
- 2 HNA
- 3 8HNA-PK40 или 8HNA-PK50, или 8HNA-PK63, или 8HNA-PK75

Пример

9PK-757575 = 1 x 9HNA + 3 x HNA + 3 x 8HNA-PK75



10PK / 11PK / 12PK (90 мм)

- 1 9HNB
- 2 HNB
- 3 8HNB-PK90
- 4 16HNAB HNA 8HNA-PK40 или 8HNA-PK50, или 8HNA-PK63, или 8HNA-PK75

Пример

10PK-905090 = 1 x 9HNB + 3 x HNB + 2 x 8HNB-PK90 + 1 x 16HNAB + 1 x HNA + 8HNA-PK50

1

2

3

4

5

6

7

8

9

10

11



D. HENCO SUPER SIZE СУПЕР РАЗМЕРЫ

1

2

3

4

5

6

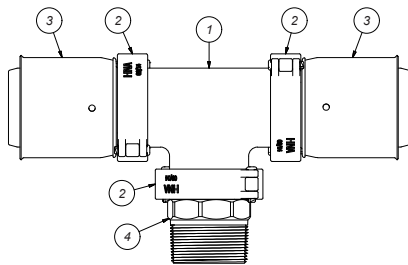
7

8

9

10

11

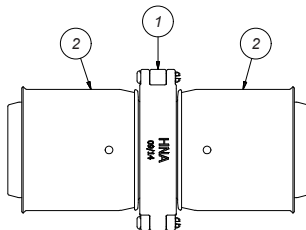


13PK / 14PK

- 1 9HNA или 9HNB
- 2 HNA или HNB
- 3 8HNA-PK75 или 8HNB-PK90
- 4 17HNA-10 или 17HNA-12, или 18HNA-06, или 18HNA-10, или 18HNA-12, или 18HNB-14

Пример

13PK-750675 = 1 x 9HNA + 3 x HNA + 8HNA-PK75 + 18HNA-06

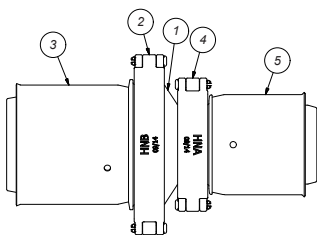


15PK / 16PK

- 1 HNA или HNB
- 2 8HNA-PK75 или 8HNB-PK90

Пример

15PK-7575 = 1 x HNA + 2 x 8HNA-PK75

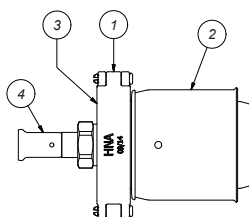


16PK

- 1 16HNBA
- 2 HNB
- 3 8HNB-PK90
- 4 HNA
- 5 8HNA-PK40 или 8HNA-PK50, или 8HNA-PK63, или 8HNA-PK75

Пример

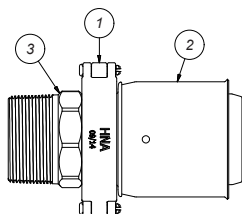
16PK-9063 = 1 x 16HNBA + 1 x HNB + 1 x 8HNB-PK90 + 1 x HNA + 1 x 8HNA-PK63



16PK-7516

- 1 HNA
- 2 8HNA-PK75
- 3 HNA-EK05
- 4 19P-1605 или 19P-1805, или 19P-2005, или 33P-1605, или 19SK-1605, или 19SK-2005

D. HENCO SUPER SIZE СУПЕР РАЗМЕРЫ

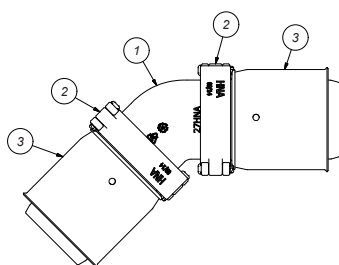


17PK / 18PK

- ① HNA или HNB
- ② 8HNA-PK40 или 8HNA-PK50, или 8HNA-PK63, или 8HNA-PK75, или 8HNB-PK90
- ③ 17HNA-10 или 17HNA-12, или 18HNB-06, или 18HNB-10, или 18HNB-12, или 18HNB-14

Пример

18PK-7512 = 1 x HNA + 1 x 8HNA-PK75 + 1 x 18HNA-12



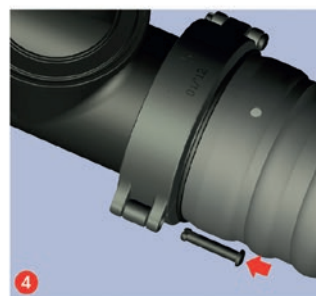
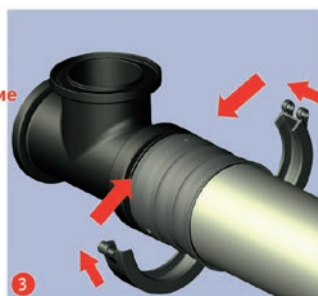
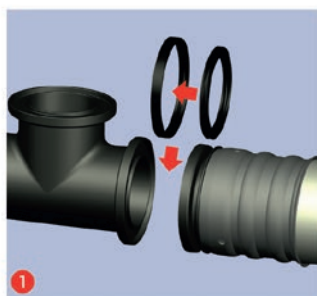
27PK

- ① 27HNA или 27HNB
- ② HNA или HNB
- ③ 8HNA-PK75 или 8HNB-PK90

Пример

27PK-9090 = 1 x 27HNB + 2 x HNB + 2 x 8HNB-PK90

СБОРКА БОЛЬШИХ ДИАМЕТРОВ *HN соединение = соединение по типу «защелкнуть и закрыть»
*PK соединение = пресс-соединение





D. HENCO SUPER SIZE СУПЕР РАЗМЕРЫ

Тип: HENCO 1HN

1

2

3

4

5



Угол HENCO 90°

Артикул	Пакет / Коробка	Тип	Стоимость, €
1HNA	1 шт. / 10 шт.	HNAxHNA	44,19
1HNB	1 шт. / 1 шт.	HNBxHNB	164,81

Тип: HENCO 8HN

6

7

8

9

10



Пресс-фитинг

Артикул	Пакет / Коробка	Тип	Стоимость, €
8HNA-PK32	1 шт. / 20 шт.	HNAx32	—

Тип: HENCO 9HN

11



Тройник HENCO

Артикул	Пакет / Коробка	Тип	Стоимость, €
9HNA	1 шт. / 7 шт.	HNAxHNAxHNA	67,78
9HNB	1 шт. / 1 шт.	HNBxHNBxHNB	232,58

Тип: HENCO 16HN



Муфта HENCO переходная

Артикул	Пакет / Коробка	Тип	Стоимость, €
16HNBA	1 шт. / 15 шт.	HNBxHNA	31,32

Тип: HENCO 27HN



Угол HENCO 45°

Артикул	Пакет / Коробка	Тип	Стоимость, €
27HNA	1 шт. / 15 шт.	HNAxHNA	34,05
27HNB	1 шт. / 1 шт.	HNBxHNB	90,36

D. HENCO SUPER SIZE СУПЕР РАЗМЕРЫ



Тип: HENCO 8HN



Пресс гильза HENCO

Артикул	Пакет / Коробка	Тип	Стоимость, €
8HNA-PK32	1 шт. / 20 шт.	HNAx32	19,90
8HNA-PK40	1 шт. / 20 шт.	HNAx40	23,02
8HNA-PK50	1 шт. / 15 шт.	HNAx50	24,39
8HNA-PK63	1 шт. / 12 шт.	HNAx63	47,92
8HNA-PK75	1 шт. / 12 шт.	HNAx75	98,25
8HNB-PK90	1 шт. / 4 шт.	HNBx90	175,02

Тип: HENCO HN



Комплект хомутов HENCO

Артикул	Пакет / Коробка	Тип	Стоимость, €
HNA	1 шт. / 1 шт.		52,18
HNB	1 шт. / 1 шт.		135,04

Тип: HENCO HN-PEN



Штифт крепежный HENCO

Артикул	Пакет / Коробка	Тип	Стоимость, €
HN-PEN	50 шт. / 50 шт.		0,23

Тип: HENCO HN-U



Уплотнение HENCO

Артикул	Пакет / Коробка	Тип	Стоимость, €
HNA-U	10 шт. / 10 шт.	HNA	3,71
HNB-U	10 шт. / 10 шт.	HNB	7,44



D. HENCO SUPER SIZE СУПЕР РАЗМЕРЫ

Тип: HENCO 17HN

Адаптер HENCO на HP, латунь

Артикул	Пакет / Коробка	Тип	Стоимость, €
17HNA-10	1 шт. / 22 шт.	HNAx2"	139,59
17HNA-12	1 шт. / 18 шт.	HNAx2,5"	205,83



Тип: HENCO 18HN

Адаптер HENCO на BP, латунь

Артикул	Пакет / Коробка	Тип	Стоимость, €
18HNA-06	1 шт. / 40 шт.	HNAx1"	124,72
18HNA-10	1 шт. / 27 шт.	HNAx2"	145,16
18HNA-12	1 шт. / 16 шт.	HNAx2,5"	195,86
18HNB-14	1 шт. / —	HNBx3"	225,49



Тип: HENCO HN-STOP

Заглушка HENCO

Артикул	Пакет / Коробка	Тип	Стоимость, €
HNA-STOP	1 шт. / —	HNA	70,76
HNB-STOP	1 шт. / —	HNB	104,42



Тип: HENCO HNA-EK05

Переходник HENCO HNA x EK 3/4"

Артикул	Пакет / Коробка	Тип	Стоимость, €
HNA-EK05	1 шт. / —	HNA x 3/4" EK	53,86



Тип: HENCO HNA-COMP

Компенсатор расширения HNA

Артикул	Пакет / Коробка	Тип	Стоимость, €
HNA-COMP	1 шт. / —	HNA	2 287,69



Тип: HENCO HNAFL

Фланцевое соединение HNA

Артикул	Пакет / Коробка	Тип	Стоимость, €
HNAFL-DN50	1 шт. / —	75xDN50	956,18





Тип: HENCO HNA-ECOLINE-SET

— Базовый набор для системы «Инлайнер» или «труба в трубе»

Артикул	Пакет / Коробка	Тип	Стоимость, €
HNA-ECOLINE-SET	1 шт. / —		492,24

Состав:

- 1x 9HNA (Тройник)
- 4x HNA (Набор скоб)
- 1x HNA-EK05 (Переходник HNA-EK)
- 1x HNA-INLB (Базовая платформа для инлайнера)



HENCO Ecoline или система «труба в трубе» — это энергосберегающее решение для контура циркуляции ГВС, которое экономит энергию за счет снижения теплового потока.

Отдельный трубопровод для циркуляции воды больше не требуется.

Разработанный на основе HENCO Super Size, он сочетает в себе модульность и легкий монтаж.

ОДНО РЕШЕНИЕ ДЛЯ ДИАМЕТРОВ ОТ 40 ДО 75 ММ.

- Экономичность
- Простая установка
- Малая потребность в пространстве
- Противодействие бактерии легионелла

Элементы, необходимые для комплектации системы HENCO ECOLINE

Артикул	Описание	Страница
8HNA-ПК...	Пресс-фитинг 40, 50, 63 or 75	43
100-МХС1620	HENCO 1L PE-Xc 16x2 - 100m	—
19P-1605	Покрытый никелем пресс-адаптер к евроконусу 16x3/4"	64
19P-2005	Покрытый никелем пресс-адаптер к евроконусу 20x3/4"	64
33P-1605	Покрытый никелем пресс-адаптер к евроконусу 90°	68
19PK-1605	Пресс-шарнир к евроконусу 16x3/4"	27
19PK-2005	Пресс-шарнир к евроконусу 20x3/4"	27
19SK-1605	Пуш-фитинг с евроконусом 16x3/4"	51
19SK-2005	Пуш-фитинг с евроконусом 20x3/4"	51



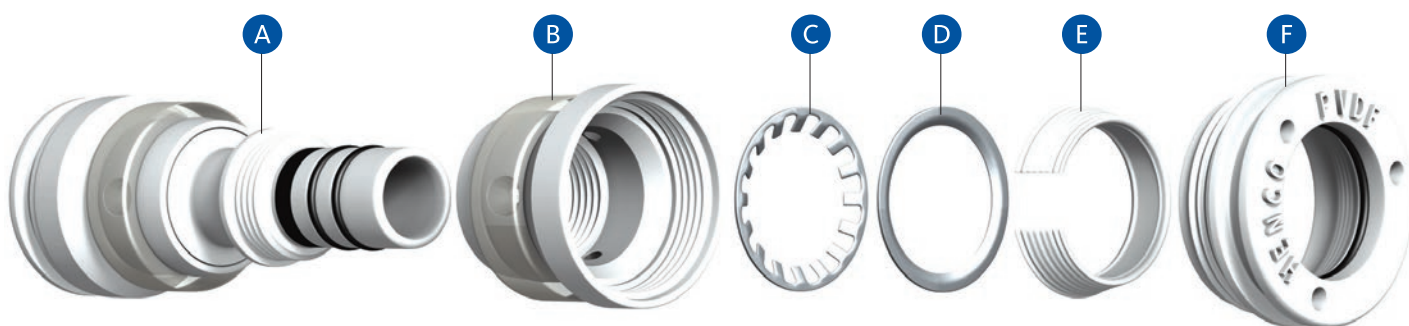


	<i>Страница</i>
<i>A. HENCO SK (пуш-фитинги из PVDF материала)</i>	<i>60</i>
<i>B. HENCO VISION КОЛЛЕКТОРЫ</i>	<i>66</i>

Наведите телефон на QR-код
Узнайте актуальные цены



БЫСТРЫЙ УДОБНЫЙ МОНТАЖ



- A PVDF корпус с двумя O-кольцами EPDM
- B Окошко
- C Стальное направляющее кольцо
- D Стальное фиксирующее кольцо
- E PVDF коническое разрезанное кольцо
- F PVDF крышка с EPDM O-кольцом и пазами для разборки

Преимущества

1. Быстро собирается и разбирается
2. Легко установить, когда недостаточно места
3. Стойкость к высокому давлению и температуре
4. Одобрен для использования с питьевой водой
5. Допускают 10° отклонения от оси
6. Снабжен защитной крышкой от попадания грязи, различных веществ и цемента в фитинг
7. Два внутренних O-кольца предохраняют от утечки воды из трубы
8. Имеет уникальное направляющее кольцо, придающее дополнительную силу и стабильность фиксирующему кольцу
9. Инновационный дизайн включает уникальное коническое разрезанное кольцо. Такая конструкция компенсирует расширение трубы в фитинге, предотвращая выскальзывание трубы из фитинга
10. Выпускается диаметрами 16, 20 и 26 мм



A. HENCO SK

1

Тип: HENCO 1SK

2

3

4

5

6

Тип: HENCO 2SK

7

8

9

10

11



Угольник HENCO 90° пуш

Артикул	Пакет / Коробка	Тип	Стоимость, €
1SK-1616	10 шт. / 70 шт.	16x16	11,57
1SK-2020	10 шт. / 50 шт.	20x20	14,15
1SK-2626	5 шт. / 40 шт.	26x26	19,31



Водорозетка HENCO ВР пуш

Артикул	Пакет / Коробка	Тип	Стоимость, €
2SK-1604BP *	10 шт. / 40 шт.	16x1/2" (56 мм)	15,62
2SK-2004BP *	10 шт. / 40 шт.	20x1/2" (56 мм)	17,12
2SK-2005	10 шт. / 30 шт.	20x3/4" (56 мм)	20,75
2SK-2605	5 шт. / 20 шт.	26x3/4" (56 мм)	24,63

* С черной заглушкой ВР04.

Тип: HENCO 2S



Укороченная водорозетка HENCO ВР пуш

Артикул	Пакет / Коробка	Тип	Стоимость, €
2S-1604K	10 шт. / 50 шт.	16x1/2"	16,00

Тип: HENCO 3SK



Водорозетка HENCO угловая ВР пуш

Артикул	Пакет / Коробка	Тип	Стоимость, €
3SK-160416BP *	10 шт. / 30 шт.	16X1/2" (40 мм)	18,20
3SK-200420BP *	10 шт. / 30 шт.	20X1/2" (40 мм)	21,01

* С черной заглушкой ВР04.

Тип: HENCO 5SK



Угольник HENCO 90° НР пуш

Артикул	Пакет / Коробка	Тип	Стоимость, €
5SK-1604	10 шт. / 60 шт.	16X1/2"	14,99
5SK-2004	10 шт. / 50 шт.	20X1/2"	16,62
5SK-2005	10 шт. / 40 шт.	20X3/4"	20,24
5SK-2605	5 шт. / 30 шт.	26X3/4"	23,20



HENCO PK-TOOL c. 141



Тип: HENCO 6SK



HENCO PK-TOOL c. 141

Угольник HENCO 90° ВР пуш

Артикул	Пакет / Коробка	Тип	Стоимость, €
6SK-1604BP *	10 шт. / 60 шт.	16X1/2"	10,16
6SK-2004BP *	10 шт. / 60 шт.	20X1/2"	14,01
6SK-2005	10 шт. / 30 шт.	20X3/4"	15,23
6SK-2605	10 шт. / 30 шт.	26X3/4"	18,93

* С черной заглушкой ВР04.

Тип: HENCO 9SK



Тройник HENCO, равнопроходный пуш

Артикул	Пакет / Коробка	Тип	Стоимость, €
9SK-161616	10 шт. / 40 шт.	16x16x16	13,68
9SK-202020	10 шт. / 30 шт.	20x20x20	16,92
9SK-262626	5 шт. / 20 шт.	26x26x26	22,84

Тип: HENCO 10SK



Тройник HENCO, переходный, сужение в центре пуш

Артикул	Пакет / Коробка	Тип	Стоимость, €
10SK-201620	10 шт. / 40 шт.	20x16x20	15,44
10SK-261626	5 шт. / 25 шт.	26x16x26	19,70
10SK-262026	5 шт. / 20 шт.	26x20x26	21,02

Тип: HENCO 11SK



Тройник HENCO, переходный пуш

Артикул	Пакет / Коробка	Тип	Стоимость, €
11SK-201616	10 шт. / 40 шт.	20x16x16	14,84
11SK-202016	10 шт. / 30 шт.	20x20x16	16,03
11SK-261620	5 шт. / 25 шт.	26x16x20	18,22
11SK-262016	5 шт. / 25 шт.	26x20x16	18,22
11SK-262020	5 шт. / 25 шт.	26x20x20	19,31
11SK-262616	5 шт. / 25 шт.	26x26x16	20,20
11SK-262620	5 шт. / 20 шт.	26x26x20	21,24

Тип: HENCO 12SK



Тройник HENCO, переходный, увеличенный в центре пуш

Артикул	Пакет / Коробка	Тип	Стоимость, €
12SK-162016	10 шт. / 40 шт.	16x20x16	17,04
12SK-202620	5 шт. / 30 шт.	20x26x20	19,19

Тип: HENCO 13SK



HENCO PK-TOOL с. 141

Тройник HENCO BP пуш

Артикул	Пакет / Коробка	Тип	Стоимость, €
13SK-160416BP *	10 шт. / 40 шт.	16x1/2"x16	18,42
13SK-200420BP *	10 шт. / 30 шт.	20x1/2"x20	21,34
13SK-200520	10 шт. / 30 шт.	20x3/4"x20	23,20
13SK-260420BP *	5 шт. / 20 шт.	26x1/2"x20	30,28
13SK-260426BP *	5 шт. / 20 шт.	26x1/2"x26	26,43
13SK-260526	5 шт. / 20 шт.	26x3/4"x26	27,68

* С черной заглушкой ВР04.

Тип: HENCO 14SK



HENCO PK-TOOL с. 141

Тройник HENCO HP пуш

Артикул	Пакет / Коробка	Тип	Стоимость, €
14SK-160416	10 шт. / 40 шт.	16x1/2"x16	20,44
14SK-200420	10 шт. / 30 шт.	20x1/2"x20	23,30
14SK-260426	5 шт. / 20 шт.	26x1/2"x26	28,41

Тип: HENCO 15SK



Муфта HENCO пуш

Артикул	Пакет / Коробка	Тип	Стоимость, €
15SK-1616	10 шт. / 70 шт.	16x16	10,19
15SK-2020	10 шт. / 60 шт.	20x20	12,94
15SK-2626	5 шт. / 30 шт.	26x26	17,40

Тип: HENCO 16SK



Муфта HENCO, переходная пуш

Артикул	Пакет / Коробка	Тип	Стоимость, €
16SK-2016	10 шт. / 80 шт.	20x16	11,55
16SK-2616	10 шт. / 50 шт.	26x16	13,89
16SK-2620	10 шт. / 40 шт.	26x20	15,16



Тип: HENCO 17SK



HENCO PK-TOOL с. 141

Муфта HENCO HP пуш

Артикул	Пакет / Коробка	Тип	Стоимость, €
17SK-1603	10 шт. / 80 шт.	16x3/8"	12,50
17SK-1604	10 шт. / 80 шт.	16x1/2"	13,90
17SK-2004	10 шт. / 60 шт.	20x1/2"	15,12
17SK-2005	10 шт. / 60 шт.	20x3/4"	18,21
17SK-2605	10 шт. / 40 шт.	26x3/4"	20,82
17SK-2606	10 шт. / 40 шт.	26x1"	24,50

Тип: HENCO 18SK



HENCO PK-TOOL с. 141

Муфта HENCO BP пуш

Артикул	Пакет / Коробка	Тип	Стоимость, €
18SK-1604	10 шт. / 80 шт.	16x1/2"	11,09
18SK-2004	10 шт. / 80 шт.	20x1/2"	12,52
18SK-2005	10 шт. / 60 шт.	20x3/4"	14,87
18SK-2605	10 шт. / 50 шт.	26x3/4"	17,07
18SK-2606	10 шт. / 40 шт.	26x1"	20,44

Тип: HENCO 17SKS



Ниппель HENCO для пуш-фитингов HP

Артикул	Пакет / Коробка	Тип	Стоимость, €
17SKS-2004	5 шт. / 150 шт.	20 x 1/2"	11,92
17SKS-2005	5 шт. / 150 шт.	20 x 3/4"	14,58
17SKS-2604	5 шт. / 100 шт.	26 x 1/2"	16,96
17SKS-2605	5 шт. / 100 шт.	26 x 3/4"	17,87

Вставляется в пуш-фитинги и коллекторы HENCO.

Тип: HENCO 18SKS



Ниппель HENCO для пуш-фитингов BP

Артикул	Пакет / Коробка	Тип	Стоимость, €
18SKS-2004	5 шт. / 150 шт.	20 x 1/2"	13,37
18SKS-2005	5 шт. / 100 шт.	20 x 3/4"	17,44
18SKS-2604	5 шт. / 100 шт.	26 x 1/2"	18,07
18SKS-2605	5 шт. / 80 шт.	26 x 3/4"	18,19

Вставляется в пуш-фитинги и коллекторы HENCO.



A. HENCO SK

1

Тип: HENCO 19SK

2

3

4

5

6

7



Пуш-фитинг HENCO с евроконусом

Артикул	Пакет / Коробка	Тип	Стоимость, €
19SK-1605	10 шт. / 80 шт.	16x3/4" ЕК	11,28
19SK-2005	10 шт. / 80 шт.	20x3/4" ЕК	13,38

8

Тип: HENCO 26SK

9

10

11



Пуш-фитинг HENCO с плоским уплотнением

Артикул	Пакет / Коробка	Тип	Стоимость, €
26SK-1605	10 шт. / 80 шт.	16x3/4"	6,32
26SK-2005	10 шт. / 80 шт.	20x3/4"	7,33

Тип: HENCO SK-PIPESTOP



Заглушка для трубы HENCO

Артикул	Пакет / Коробка	Тип	Стоимость, €
SK-PIPESTOP16	10 шт. / 120 шт.	16	6,85
SK-PIPESTOP20	10 шт. / 80 шт.	20	8,61
SK-PIPESTOP26	10 шт. / 80 шт.	26	11,45

Тип: HENCO SK-STOPCLIP



Заменяемая заглушка HENCO для пуш-соединения

Артикул	Пакет / Коробка	Тип	Стоимость, €
SK-STOPCLIP16	10 шт. / 120 шт.	16	3,14
SK-STOPCLIP20	10 шт. / 100 шт.	20	4,04
SK-STOPCLIP26	10 шт. / 80 шт.	26	5,54



Тип: HENCO VISION SET



Ремкомплект при вторичном использовании пуш-фитинга HENCO

Артикул	Пакет / Коробка	Тип	Стоимость, €
VISION SET 16	1 шт. / 100 шт.	16	5,05
VISION SET 20	1 шт. / 90 шт.	20	6,16
VISION SET 26	1 шт. / 80 шт.	26	8,03

Тип: HENCO VISION KEY



Vision ключ HENCO

Артикул	Пакет / Коробка	Тип	Стоимость, €
VISION-KEY16	1 шт. / 200 шт.	16	93,96
VISION-KEY20	1 шт. / 200 шт.	20	101,52
VISION-KEY26	1 шт. / 200 шт.	26	102,90

1

2

3

4

5

6

7

8

9

10

11

V. HENCO КОЛЛЕКТОРЫ VISION

Тип: HENCO VSK-1616



Коллектор HENCO, два SK соединения Ø16

Артикул	Пакет / Коробка	Тип	Стоимость, €
VSK-1616	1 шт. / 14 шт.	1616	27,41

Тип: HENCO VSK-161616



Коллектор HENCO, три SK соединения Ø16

Артикул	Пакет / Коробка	Тип	Стоимость, €
VSK-161616	1 шт. / 14 шт.	161616	40,04

Тип: HENCO VSKEK-0502



Коллектор HENCO, два соединения под евроконус

Артикул	Пакет / Коробка	Тип	Стоимость, €
VSKEK-0502	10 шт. / 30 шт.	2x3/4"ЕК	16,11

Тип: HENCO VSKEK-0503



Коллектор HENCO, три соединения под евроконус

Артикул	Пакет / Коробка	Тип	Стоимость, €
VSKEK-0503	10 шт. / 30 шт.	3x3/4"ЕК	23,43

Тип: HENCO 19SK



Пуш-фитинг HENCO с евроконусом

Артикул	Пакет / Коробка	Тип	Стоимость, €
19SK-1605	10 шт. / 80 шт.	16x3/4" ЕК	11,28
19SK-2005	10 шт. / 80 шт.	20x3/4" ЕК	13,38

Тип: HENCO VVSK



Муфта HENCO пуш НР

Артикул	Пакет / Коробка	Тип	Стоимость, €
VVSK-20	10 шт. / 80 шт.	20	10,81
VVSK-26	10 шт. / 80 шт.	26	13,30

В. HENCO КОЛЛЕКТОРЫ VISION



Тип: HENCO VVSK-TM



Тройник HENCO для Vision коллектора

Артикул	Пакет / Коробка	Тип	Стоимость, €
VVSK-T20M20	10 шт. / 30 шт.	20-20	22,04
VVSK-T26M26	5 шт. / 20 шт.	26-26	27,01

Тип: HENCO 17SKS



Ниппель HENCO для пуш-фитингов HP

Артикул	Пакет / Коробка	Тип	Стоимость, €
17SKS-2004	5 шт. / 150 шт.	20 x 1/2"	11,92
17SKS-2005	5 шт. / 150 шт.	20 x 3/4"	14,58
17SKS-2604	5 шт. / 100 шт.	26 x 1/2"	16,96
17SKS-2605	5 шт. / 100 шт.	26 x 3/4"	17,87

Вставляется в пуш-фитинги и коллекторы HENCO.

Тип: HENCO 18SKS



Ниппель HENCO для пуш-фитингов BP

Артикул	Пакет / Коробка	Тип	Стоимость, €
18SKS-2004	5 шт. / 150 шт.	20 x 1/2"	13,37
18SKS-2005	5 шт. / 100 шт.	20 x 3/4"	17,44
18SKS-2604	5 шт. / 100 шт.	26 x 1/2"	18,07
18SKS-2605	5 шт. / 80 шт.	26 x 3/4"	18,19

Вставляется в пуш-фитинги и коллекторы HENCO.

Тип: HENCO VVSK-90



Угольник HENCO 90° для коллектора

Артикул	Пакет / Коробка	Тип	Стоимость, €
VVSK-20-90	10 шт. / 70 шт.	20-90	10,79
VVSK-26-90	10 шт. / 50 шт.	26-90	15,68

Тип: HENCO VVSK-T



Тройник HENCO для коллектора

Артикул	Пакет / Коробка	Тип	Стоимость, €
VVSK-T202020	10 шт. / 40 шт.	20-20-20	19,69
VVSK-T262626	10 шт. / 20 шт.	26-26-26	27,60

Тип: HENCO VS-ENDCAP



Заглушка HENCO для коллектора BP

Артикул	Пакет / Коробка	Тип	Стоимость, €
VS-ENDCAP	10 шт. / 180 шт.	F	2,74



B. HENCO КОЛЛЕКТОРЫ VISION

- 1
- 2
- 3
- 4
- 5
- 6
- 7
- 8
- 9
- 10
- 11

Тип: HENCO 18EK05-03



Соединение для VISION коллекторов HENCO 3/8"

Артикул	Пакет / Коробка	Тип	Стоимость, €
18EK05-03	2 шт. / 200 шт.	ЕКх3/8"	—

Тип: HENCO VDEK-T05



Тройник для коллекторов VISION HENCO 2 x Евроконуса 3/4"

Артикул	Пакет / Коробка	Тип	Стоимость, €
VDEK-T05	10 шт. / 50 шт.	—	1,48

Тип: HENCO VS-ENDCAP-M



Заглушка HENCO для коллектора HP\ Заглушка HENCO для коллектора, евроконус

Артикул	Пакет / Коробка	Тип	Стоимость, €
VS-ENDCAP-M	10 шт. / 150 шт.	M	2,89

Тип: HENCO ENDCAP-EK05



Заглушка HENCO для коллектора HP\ Заглушка HENCO для коллектора, евроконус

Артикул	Пакет / Коробка	Тип	Стоимость, €
ENDCAP-EK05	10 шт. / 200 шт.	3/4"	2,64

Тип: HENCO VDSK



Муфта HENCO пуш ВР для коллектора или удлинителя коллектора

Артикул	Пакет / Коробка	Тип	Стоимость, €
VDSK-20	10 шт. / 80 шт.	20	9,38
VDSK-26	10 шт. / 60 шт.	26	11,14

Тип: HENCO SK-STOPCLIP



Заменяемая заглушка HENCO для пуш-соединения

Артикул	Пакет / Коробка	Тип	Стоимость, €
SK-STOPCLIP16	10 шт. / 120 шт.	16	3,14
SK-STOPCLIP20	10 шт. / 100 шт.	20	4,04
SK-STOPCLIP26	10 шт. / 80 шт.	26	5,54

Тип: HENCO SK-B05



Крепеж HENCO для коллектора

Артикул	шт / Коробка	Тип	Стоимость, €
SK-B05	1 шт. / 200 шт.	B05	38,95

В. HENCO КОЛЛЕКТОРЫ VISION



Тип: HENCO 41S



Латунная муфта Вижн HENCO с клапаном F — типа

Артикул	шт / Коробка	Тип	Стоимость, €
41S-20	10 шт. / 60 шт.	20	21,96
41S-26	10 шт. / 80 шт.	26	22,52

Тип: HENCO VVPK



Прямое присоединение к коллектору Vision

Артикул	шт / Коробка	Тип	Стоимость, €
VVPK-20	10 шт. / 80 шт.	20	9,94
VVPK-26	10 шт. / 70 шт.	26	12,95

Тип: HENCO VVPK90-D



Угловое присоединение 90° к коллектору Vision ВНИЗ

Артикул	шт / Коробка	Тип	Стоимость, €
VVPK90-20-D	10 шт. / 70 шт.	20-90	9,80
VVPK90-26-D	10 шт. / 50 шт.	26-90	12,28

Тип: HENCO VVPK90-U



Угловое присоединение 90° к коллектору Vision ВВЕРХ

Артикул	шт / Коробка	Тип	Стоимость, €
VVPK90-20-U	10 шт. / 70 шт.	20-90	8,68
VVPK90-26-U	10 шт. / 50 шт.	26-90	12,28

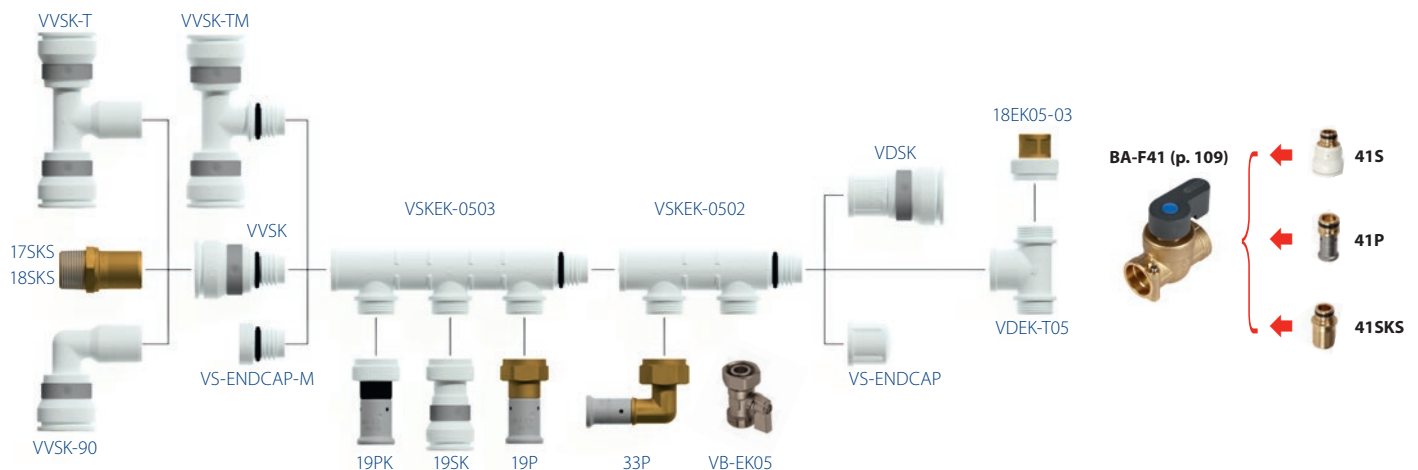
Тип: HENCO VB-EK05



Шаровой кран HENCO, 2 евроконуса

Артикул	Коробка / Большая коробка	Тип	Стоимость, €
VB-EK05	25 шт. / 200 шт.	3/4" ЕК x 3/4" ЕК	17,47

Возможные комбинации HENCO VISION



ЛАТУННЫЕ ПРЕСС-ФИТИНГИ HENCO



	<i>Страница</i>
A. HENCO P	72
B. HENCO PG (фитинги для газоснабжения)	85

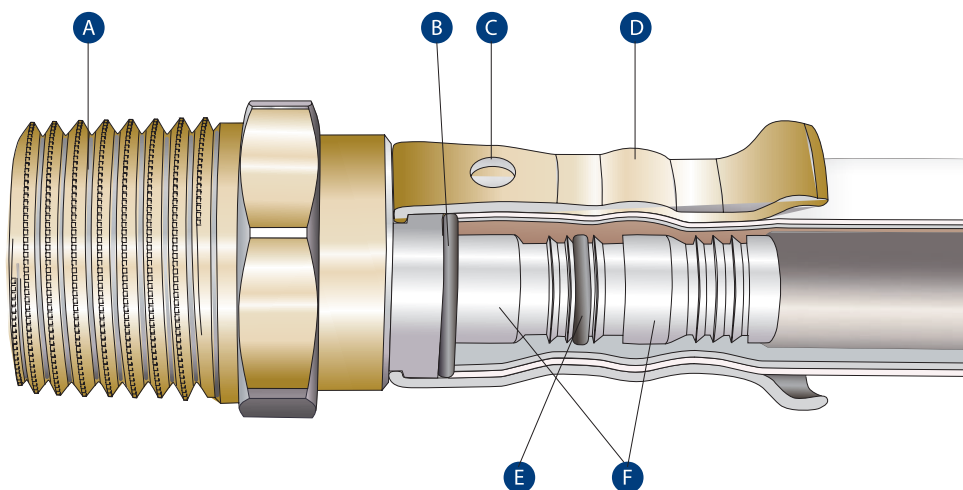
*Некоторые фитинги могут отличаться от изображений,
представленных в каталоге*

Наведите телефон на QR-код
Узнайте актуальные цены





100 % НАДЕЖНОСТЬ СИСТЕМ ОТОПЛЕНИЯ И ВОДОСНАБЖЕНИЯ



- Ⓐ Корпус из латуни CW617N/CW614N (см. техруководство, с. 64)
- Ⓑ Диэлектрическое кольцо
- Ⓒ Окна гильзы
- Ⓓ Гильза из нержавеющей стали
- Ⓔ EPDM уплотнение
- Ⓕ Ниппель из латуни

- ▶ Корпус сделан из коррозионностойкой латуни CW617N
- ▶ Гильза из коррозионно стойкой нержавеющей стали 1.4303 (AISI 305)
- ▶ Гильза непосредственно надета на корпус фитинга
- ▶ На конце гильзы есть манжета для отличного позиционирования пресс клещей
- ▶ Удлиненный ниппель для лучшего удержания трубы
- ▶ О-образное уплотнение из высокотемпературного каучука EPDM
- ▶ На гильзе расположены 3 окошка для визуального контроля качества монтажа
- ▶ Высокая точность изготовления всех компонентов фитинга, строгий контроль качества
- ▶ Использование для систем отопления, водоснабжения, кондиционирования
- ▶ Экологически чистое покрытие, безопасное для здоровья
- ▶ Протечка не опрессованного фитинга для выявления ошибок монтажа
- ▶ Низкая чувствительность к качеству калибровки трубы
- ▶ Необходимо использовать пресс-профиль VE для всех размеров или профиль TH для 16, 20, 26 диаметров



A. HENCO P

Тип: HENCO 1P



Угольник HENCO 90° пресс

Артикул	Пакет / Коробка	Тип	Стоимость, €
1P-1414	10 шт. / 150 шт.	14x14	—
1P-1616	10 шт. / 150 шт.	16x16	7,76
1P-2020	10 шт. / 80 шт.	20x20	10,76
1P-2626	5 шт. / 50 шт.	26x26	15,26
1P-3232	5 шт. / 50 шт.	32x32	—

Тип: HENCO 2P



Водорозетка HENCO ВР

Артикул	Пакет / Коробка	Тип	Стоимость, €
2P-1604	10 шт. / 50 шт.	16x1/2" (52 мм)	12,22
2P-1804	10 шт. / 50 шт.	18x1/2" (52 мм)	15,13
2P-2004	10 шт. / 50 шт.	20x1/2" (52 мм)	13,66
2P-2005	10 шт. / 50 шт.	20x3/4" (52 мм)	17,72
2P-2605	5 шт. / 50 шт.	26x3/4" (52 мм)	20,25

Тип: HENCO 2P-K



Водорозетка HENCO, укороченная ВР

Артикул	Пакет / Коробка	Тип	Стоимость, €
2P-1404K	10 шт. / 50 шт.	14x1/2" (35 мм)	13,48
2P-1604K	10 шт. / 50 шт.	16x1/2" (35 мм)	11,88

Аксессуар для 2P & 2P-K: гальванизированный кронштейн — см. с. 152–153.



PLP-P-PK



PLF-P-PK

Тип: HENCO 3P



Водорозетка HENCO, угловая ВР

Артикул	Пакет / Коробка	Тип	Стоимость, €
3P-160416	10 шт. / 40 шт.	16x1/2"x16 (52 мм)	22,21
3P-200420	10 шт. / 40 шт.	20x1/2"x20 (52 мм)	27,65



Наведите телефон на QR-код
Узнайте актуальные цены

A. HENCO P



Тип: HENCO 3P-VK



Проходная водорозетка HENCO, укороченная

Артикул	Пакет / Коробка	Тип	Стоимость, €
3P-160416VK	5 шт. / 20 шт.	16x1/2"x16 (40 мм)	37,33
3P-200420VK	5 шт. / 20 шт.	20x1/2"x20 (40 мм)	38,34
3P-260426VK	5 шт. / 20 шт.	26x1/2"x26 (40мм)	47,43

Тип: HENCO 4P



Водорозетка HENCO, удлиненная VP

Артикул	Пакет / Коробка	Тип	Стоимость, €
4P-1604	10 шт. / 40 шт.	16x1/2" (78 мм)	19,69
4P-1804	10 шт. / 40 шт.	18x1/2" (78 мм)	—
4P-2004	10 шт. / 40 шт.	20x1/2" (78 мм)	20,96

Аксессуар для 3P-VK & 3PM-V & 4P: гальванизированный кронштейн — см. с. 152–153.



PLP-P-PK



PLF-P-PK

Тип: HENCO 5P



Угольник HENCO 90° пресс HP

Артикул	Пакет / Коробка	Тип	Стоимость, €
5P-1404	10 шт. / 150 шт.	14x1/2"	—
5P-1603	10 шт. / 150 шт.	16x3/8"	7,30
5P-1604	10 шт. / 150 шт.	16x1/2"	7,82
5P-1804	10 шт. / 120 шт.	18x1/2"	—
5P-2004	10 шт. / 100 шт.	20x1/2"	9,41
5P-2005	10 шт. / 80 шт.	20x3/4"	10,21
5P-2605	10 шт. / 60 шт.	26x3/4"	14,74



A. HENCO P

- 1
- 2
- 3
- 4
- 5
- 6
- 7
- 8
- 9
- 10
- 11

Тип: HENCO 6P



Угольник HENCO 90° пресс ВР

Артикул	Пакет / Коробка	Тип	Стоимость, €
6P-1404	10 шт. / 120 шт.	14x1/2"	—
6P-1604	10 шт. / 120 шт.	16x1/2"	7,36
6P-1804	10 шт. / 120 шт.	18x1/2"	—
6P-2004	10 шт. / 120 шт.	20x1/2"	10,33
6P-2005	10 шт. / 50 шт.	20x3/4"	14,01
6P-2605	5 шт. / 50 шт.	26x3/4"	16,45

Тип: HENCO 7P



Водорозетка HENCO НР

Артикул	Пакет / Коробка	Тип	Стоимость, €
7P-1605	10 шт. / 30 шт.	16x3/4" (78 мм)	25,47
7P-2005	10 шт. / 30 шт.	20x3/4" (78 мм)	—

Тип: HENCO 8P



Адаптер HENCO для стиральных машин

Артикул	Пакет / Коробка	Тип	Стоимость, €
8P-1604	10 шт. / 50 шт.	16x1/2"	22,21

Тип: HENCO 9P



Тройник HENCO, равнопроходный пресс

Артикул	Пакет / Коробка	Тип	Стоимость, €
9P-141414	10 шт. / 100 шт.	14x14x14	—
9P-161616	10 шт. / 60 шт.	16x16x16	10,63
9P-181818	10 шт. / 60 шт.	18x18x18	20,26
9P-202020	10 шт. / 50 шт.	20x20x20	15,48
9P-262626	5 шт. / 30 шт.	26x26x26	23,09



Тип: HENCO 10P



Тройник HENCO, переходный пресс, уменьшенный в центре

Артикул	Пакет / Коробка	Тип	Стоимость, €
10P-161416	10 шт. / 50 шт.	16x14x16	—
10P-201620	10 шт. / 50 шт.	20x16x20	14,46
10P-201820	10 шт. / 50 шт.	20x18x20	—
10P-261626	5 шт. / 30 шт.	26x16x26	20,22
10P-261826	5 шт. / 30 шт.	26x18x26	—
10P-262026	5 шт. / 30 шт.	26x20x26	22,80

Тип: HENCO 11P



Тройник HENCO, переходный пресс, уменьшенный с двух сторон

Артикул	Пакет / Коробка	Тип	Стоимость, €
11P-181616	10 шт. / 50 шт.	18x16x16	—
11P-201616	10 шт. / 50 шт.	20x16x16	13,93
11P-201818	10 шт. / 50 шт.	20x18x18	—
11P-202016	10 шт. / 50 шт.	20x20x16	15,10
11P-261620	5 шт. / 30 шт.	26x16x20	19,01
11P-262020	5 шт. / 30 шт.	26x20x20	19,99
11P-262616	5 шт. / 30 шт.	26x26x16	22,08
11P-262620	5 шт. / 30 шт.	26x26x20	23,01

Тип: HENCO 12P



Тройник HENCO, переходный пресс, увеличенный в центре

Артикул	Пакет / Коробка	Тип	Стоимость, €
12P-162016	10 шт. / 60 шт.	16x20x16	16,27
12P-202620	5 шт. / 30 шт.	20x26x20	22,80

- 1
- 2
- 3
- 4
- 5
- 6
- 7
- 8
- 9
- 10
- 11



A. HENCO P

Тип: HENCO 13P



Тройник HENCO BP пресс

Артикул	Пакет / Коробка	Тип	Стоимость, €
13P-160416	10 шт. / 60 шт.	16x1/2"x16	12,51
13P-200420	10 шт. / 60 шт.	18x1/2"x18	14,42
13P-200520	10 шт. / 50 шт.	20x1/2"x20	22,71
13P-260420	10 шт. / 30 шт.	20x3/4"x20	27,22
13P-260426	5 шт. / 30 шт.	26x1/2"x20	22,48
13P-260526	5 шт. / 30 шт.	26x1/2"x26	23,01
13P-320532	5 шт. / 30 шт.	26x3/4"x26	—
13P-320632	5 шт. / 20 шт.	32x3/4"x32	—
13P-320732	5 шт. / 20 шт.	32x1"x32	44,99

Тип: HENCO 14P



Тройник HENCO HP пресс

Артикул	Пакет / Коробка	Тип	Стоимость, €
14P-160416	10 шт. / 60 шт.	16x1/2"x16	12,32
14P-200420	10 шт. / 60 шт.	20x1/2"x20	14,42
14P-200520	5 шт. / 30 шт.	20x3/4"x20	17,95
14P-260426	5 шт. / 30 шт.	26x1/2"x26	26,61
14P-260526	5 шт. / 30 шт.	26x3/4"x26	21,61
14P-260626	5 шт. / 30 шт.	26x1"x26	33,87

Тип: HENCO 15P



Муфта HENCO пресс

Артикул	Пакет / Коробка	Тип	Стоимость, €
15P-1414	10 шт. / 200 шт.	14x14	—
15P-1616	10 шт. / 200 шт.	16x16	6,82
15P-1818	10 шт. / 150 шт.	18x18	9,68
15P-2020	10 шт. / 140 шт.	20x20	7,50
15P-2626	5 шт. / 80 шт.	26x26	10,51

Тип: HENCO 16P



Муфта HENCO, переходная пресс

Артикул	Пакет / Коробка	Тип	Стоимость, €
16P-1614	10 шт. / 150 шт.	16x14	—
16P-1814	10 шт. / 150 шт.	18x14	—
16P-1816	10 шт. / 150 шт.	18x16	—
16P-2014	10 шт. / 150 шт.	20x14	—
16P-2016	10 шт. / 150 шт.	20x16	7,54
16P-2018	10 шт. / 150 шт.	20x18	—
16P-2616	5 шт. / 100 шт.	26x16	10,96
16P-2620	5 шт. / 80 шт.	26x20	10,96
16P-3226	5 шт. / 60 шт.	32x26	—



Тип: HENCO 17P



Муфта HENCO пресс HP

Артикул	Пакет / Коробка	Тип	Стоимость, €
17P-1403	10 шт. / 250 шт.	14x3/8"	—
17P-1404	10 шт. / 150 шт.	14x1/2"	—
17P-1603	10 шт. / 150 шт.	16x3/8"	5,15
17P-1604	10 шт. / 150 шт.	16x1/2"	4,95
17P-1605	10 шт. / 150 шт.	16x3/4"	6,83
17P-1804	10 шт. / 150 шт.	18x1/2"	6,85
17P-2004	10 шт. / 150 шт.	20x1/2"	6,03
17P-2005	10 шт. / 150 шт.	20x3/4"	7,76
17P-2605	5 шт. / 80 шт.	26x3/4"	9,74
17P-2606	5 шт. / 80 шт.	26x1"	12,81
17P-3206	5 шт. / 40 шт.	32x1"	17,65

Тип: HENCO 18P



Муфта HENCO пресс BP

Артикул	Пакет / Коробка	Тип	Стоимость, €
18P-1404	10 шт. / 200 шт.	14x1/2"	—
18P-1604	10 шт. / 150 шт.	16x1/2"	6,35
18P-1805	10 шт. / 100 шт.	18x3/4"	—
18P-2004	10 шт. / 100 шт.	20x1/2"	6,99
18P-2005	10 шт. / 100 шт.	20x3/4"	9,10
18P-2605	5 шт. / 80 шт.	26x3/4"	10,97
18P-2606	5 шт. / 70 шт.	26x1"	13,24
18P-3206	5 шт. / 50 шт.	32x1"	18,39

Тип: HENCO 19P



Муфта HENCO, пресс, евроконус, никелированная

Артикул	Пакет / Коробка	Тип	Стоимость, €
19P-1605	10 шт. / 150 шт.	16x3/4" ЕК	9,07
19P-2005	10 шт. / 140 шт.	20x3/4" ЕК	9,68

Тип: HENCO 22P



T, радиаторная подводка HENCO, никелированная медная трубка 300 мм Ø15

Артикул	Пакет / Коробка	Тип	Стоимость, €
22P-1604	2 шт. / 50 шт.	16x15Cux16	27,24
22P-2004	2 шт. / 30 шт.	20x15Cux20	—



A. HENCO P

Тип: HENCO 24P



Радиаторная подводка HENCO, никелированная медная трубка 300 мм Ø15

Артикул	Пакет / Коробка	Тип	Стоимость, €
24P-1604	2 шт. / 50 шт.	16x15Cu	20,25
24P-2004	2 шт. / 50 шт.	20x15Cu	24,70

Тип: HENCO 25P



Радиаторная подводка HENCO, никелированная медная трубка 1100 мм Ø15

Артикул	Пакет	Тип	Стоимость, €
25P-1604	2 шт.	16x15Cu	76,89

Тип: HENCO 26P



Муфта HENCO пресс, плоское уплотнение

Артикул	Пакет / Коробка	Тип	Стоимость, €
26P-1604	10 шт. / 100 шт.	16x1/2"	17,27
26P-1605	10 шт. / 80 шт.	16x3/4"	17,02
26P-2004	10 шт. / 80 шт.	20x1/2"	16,58
26P-2005	10 шт. / 70 шт.	20x3/4"	24,48
26P-2605	5 шт. / 50 шт.	26x3/4"	24,28
26P-2606	5 шт. / 40 шт.	26x1"	23,76
26P-3206	5 шт. / 40 шт.	32x1"	50,34

Тип: HENCO 26P-Z



Муфта HENCO пресс, накидная гайка, плоское уплотнение

Артикул	Пакет / Коробка	Тип	Стоимость, €
26P-14Z04	10 шт. / 150 шт.	14x1/2"	—
26P-16Z03	10 шт. / 150 шт.	16x3/8"	6,44
26P-16Z04	10 шт. / 150 шт.	16x1/2"	7,89
26P-16Z05	10 шт. / 80 шт.	16x3/4"	7,92
26P-20Z04	10 шт. / 70 шт.	20x1/2"	8,30
26P-20Z05	10 шт. / 70 шт.	20x3/4"	15,01
26P-26Z05	5 pc / 40pc	26x3/4"	15,02
26P-26Z06	5 шт. / 40 шт.	26x1"	22,63
26P-32Z06	5 шт. / 40 шт.	32x1"	32,37
26P-32Z07	5 шт. / 40 шт.	32x5/4"	28,15



Тип: HENCO N



Ниппель HENCO для 26PZ

Артикул	Пакет / Коробка	Тип	Стоимость, €
N04	10 шт. / 250 шт.	1/2"x3/4"	5,42
N05	10 шт. / 200 шт.	3/4"x3/4"	6,72
N06	25 шт. / 250 шт.	1"x1"	—

Тип: HENCO 27P



Угольник HENCO 45° пресс

Артикул	Пакет / Коробка	Тип	Стоимость, €
27P-2626	5 шт. / 50 шт.	26x26	21,25
27P-3232	5 шт. / 30 шт.	32x32	34,95

Тип: HENCO 28P



Двойная водорозетка HENCO, укороченная ВР (глубина 42 мм)

Артикул	Пакет / Коробка	Тип	Стоимость, €
28P-14041604	1 шт. / 24 шт.	14x1/2"x16x1/2" (153)	23,03
28P-16041604	1 шт. / 24 шт.	16x1/2"x16x1/2" (153)	21,16

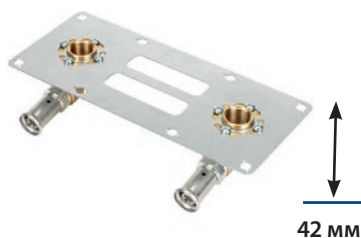
Тип: HENCO 28PV



Двойная водорозетка HENCO, приподнятая

Артикул	Пакет / Коробка	Тип	Стоимость, €
28PV-16031603-1	1 шт. / 15 шт.	16x3/8"x16x3/8" (120)	25,07
28PV-16041604-1	1 шт. / 15 шт.	16x1/2"x16x1/2" (153)	22,11

Тип: HENCO 28PF



Двойная водорозетка HENCO для гипсокартона

Артикул	Пакет / Коробка	Тип	Стоимость, €
28PF-16041604	1 шт. / 1 шт.	16x1/2"x16x1/2"	52,64
28PF-20042004	1 шт. / 1 шт.	20x1/2"x20x1/2"	53,18

- 1
- 2
- 3
- 4
- 5
- 6
- 7
- 8
- 9
- 10
- 11



A. HENCO P

Тип: HENCO 29P-CS (CW724)



Пресс-адаптер HENCO для трубы для резьбового соединения

Артикул	Пакет / Коробка	Тип	Стоимость, €
29P-1612-CS	10 шт. / 120 шт.	16x12 (50мм медь)	15,69
29P-1615-CS	10 шт. / 120 шт.	16x15 (50мм медь)	12,77
29P-2018-CS	10 шт. / 70 шт.	20x18 (50мм медь)	19,18
29P-2022-CS	10 шт. / 70 шт.	20x22 (50мм медь)	15,53
29P-2622-CS	10 шт. / 70 шт.	26x22 (50мм медь)	20,13

Тип: HENCO 30P



Пресс-адаптер HENCO для медной трубы, обжим

Артикул	Пакет / Коробка	Тип	Стоимость, €
30P-1614S	10 шт. / 100 шт.	16x14 Cu	19,47
30P-1615S-2	2 шт. / 100 шт.	16x15 Cu	10,57
30P-2022S	10 шт. / 100 шт.	20x22 Cu	15,47
30P-2622S	10 шт. / 80 шт.	26x22 Cu	16,96

Тип: HENCO 31P



Двойной распределитель HENCO

Артикул	Пакет / Коробка	Тип	Стоимость, €
31P-161616	1 шт. / 20 шт.	16x16x16	62,22
31P-201616	1 шт. / 20 шт.	20x16x16	56,20
31P-201620	1 шт. / 20 шт.	20x16x20	64,71
31P-202020	1 шт. / 20 шт.	20x20x20	55,80

Тип: HENCO ISO-BOX



Теплоизоляция HENCO для двойного распределителя

Артикул	Коробка	Тип	Стоимость, €
ISO-BOX	1 шт.	INSULATION BOX	10,88

A. HENCO P



Тип: HENCO 33P



Муфта HENCO, пресс-евроконус, никелированная, 90°

Артикул	Пакет / Коробка	Тип	Стоимость, €
33P-1605	10 шт. / 60 шт.	16x3/4" ЕК	14,19

Тип: HENCO 34P-CS (CW724)



HENCO угловое плоское пресс-соединение с накладной гайкой, 90°

Артикул	Пакет / Коробка	Тип	Стоимость, €
34P-1605-CS	10 шт. / 120 шт.	16x3/4"	16,53
34P-2004-CS	10 шт. / 80 шт.	20x1/2"	22,06
34P-2005-CS	10 шт. / 80 шт.	20x3/4"	19,91
34P-2605-CS	10 шт. / 70 шт.	26x3/4"	22,87

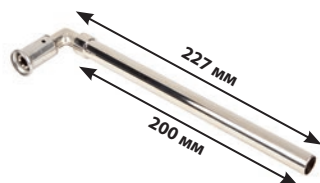
Тип: HENCO 36P



Пресс-адаптер HENCO к медным пресс- или тонкостенным стальным трубам (профили V, M и SA)

Артикул	Пакет / Коробка	Тип	Стоимость, €
36P-1612P	10 шт. / 160 шт.	16x12Cu	13,14
36P-1614P	10 шт. / 150 шт.	16x14Cu	9,83
36P-1615P	10 шт. / 150 шт.	16x15Cu	11,73
36P-1616P	10 шт. / 150 шт.	16x16Cu	9,33
36P-2015P	10 шт. / 120 шт.	20x15Cu	14,20
36P-2018P	10 шт. / 120 шт.	20x18Cu	14,32
36P-2022P	10 шт. / 80 шт.	20x22Cu	19,27
36P-2620P	10 шт. / 70 шт.	20x20Cu	—
36P-2622P	10 шт. / 70 шт.	26x22Cu	20,09
36P-2628P	10 шт. / 70 шт.	26x28Cu	29,73
36P-3228P	5 шт. / 50 шт.	32x28Cu	33,26

Тип: HENCO 37P



Пресс-адаптер HENCO для медной трубы, угол

Артикул	Пакет / Коробка	Тип	Стоимость, €
37P-1412L	10 шт. / 60 шт.	14x12 (227/200мм)	23,43
37P-1612L	10 шт. / 60 шт.	16x12 (227/200мм)	18,55
37P-1615L	10 шт. / 60 шт.	16x15 (227/200мм)	18,41



A. HENCO P

Тип: HENCO 39P



Двойная угловая подводка HENCO, медная, никелированная 300 мм Ø15, закрытая

Артикул	Пакет / Коробка	Тип	Стоимость, €
39P-160450	1 шт. / 8 шт.	16x1/2" (AS = 50 мм)	83,71

Межосевое расстояние 50 мм.

Тип: HENCO 40P



Пресс-адаптер HENCO для медной трубы, обжим, угол

Артикул	Пакет / Коробка	Тип	Стоимость, €
40P-1615S	10 шт. / 60 шт.	16x15 Cu	10,72
40P-2022S	10 шт. / 60 шт.	20x22 Cu	16,47
40P-2622S	10 шт. / 60 шт.	26x22 Cu	18,64

Тип: HENCO 41P



Латунная муфта HENCO с клапаном F-соединение

Артикул	Пакет / Коробка	Тип	Стоимость, €
41P-16	10 шт. / 40 шт.	16	9,20
41P-20	10 шт. / 40 шт.	20	9,50
41P-26	10 шт. / 40 шт.	26	13,18

Тип: HENCO 44P



Угольник для подключения системы инсталляции для унитазов

Артикул	Пакет / Коробка	Тип	Стоимость, €
44P-1604	10 шт. / 60 шт.	16x1/2"	12,21

Тип: HENCO 45P



Прямое подключение системы инсталляции для унитазов

Article number	Bag / Box	Type	Стоимость, €
45P-1604	10 шт. / 150 шт.	16x1/2"	7,70



Тип: HENCO P-PIESTOP



Заглушка для труб

Артикул	Пакет / Коробка	Тип	Стоимость, €
P-PIESTOP16	10 шт./250 шт.	16	2,90
P-PIESTOP20	10 шт./200 шт.	20	4,62
P-PIESTOP26	10 шт./120 шт.	26	9,22
P-PIESTOP32	10 шт./70 шт.	32	14,50

Тип: HENCO H



Стальная гильза для пресс-фитингов

Артикул	Пакет / Коробка	Тип	Стоимость, €
H16	10	Ø 16	0,75
H18	10	Ø 18	1,64
H20	10	Ø 20	0,92
H26	10	Ø 26	1,59
H32	5	Ø 32	2,43
H40	5	Ø 40	3,53
H50	1	Ø 50	7,89
H63	1	Ø 63	10,70
H75	1	Ø 75	39,95

Тип: HENCO 52P



Ремонтный фитинг HENCO

Артикул	Пакет / Коробка	Тип	Стоимость, €
52P16	1 шт. / 40 шт.	16x16	58,44
52P20	1 шт. / 30 шт.	20x20	65,75
52P26	1 шт. / 30 шт.	26x26	79,49
52P32	1 шт. / 30 шт.	32x32	96,62

Для 40, 50 и 63: глава 2, артикул 53PK.



A. HENCO P

1

Тип: HENCO WALL BOX

2

3

4

5

6

7



Набор: 4 водорозетки, латунь пресс, 4 пластиковые коробки для внутреннего монтажа, 2 кронштейна для монтажа

Артикул	Пакет / Коробка	Тип	Стоимость, €
WBP-1604	1 набор	16 x 1'2	118,58
WBP-2004	1 набор	20 x 1'2	120,34

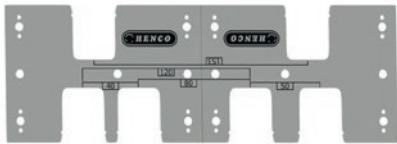
8

Тип: HENCO WB-PLATE

9

10

11



Кронштейн из нержавеющей стали для Wall Box

Артикул	Пакет / Коробка	Тип	Стоимость, €
WBPL-X	10 шт. / 60 шт.	—	—

В. HENCO PG ДЛЯ ГАЗОСНАБЖЕНИЯ



HENCO латунные пресс-фитинги для газа в комбинации с трубами STANDARD для газа, см. с. 19



Тип: HENCO 1PG



Угольник HENCO 90° пресс

Артикул	Пакет / Коробка	Тип	Стоимость, €
1PG-1616	10 шт. / 150 шт.	16x16	9,74
1PG-2020	10 шт. / 80 шт.	20x20	13,28
1PG-2626	5 шт. / 50 шт.	26x26	17,94

Тип: HENCO 2PG



Водорозетка HENCO BP

Артикул	Пакет / Коробка	Тип	Стоимость, €
2PG-1604	10 шт. / 50 шт.	16x1/2" (52 мм)	14,85
2PG-2004	10 шт. / 50 шт.	20x1/2" (52 мм)	16,61
2PG-2005	10 шт. / 50 шт.	20x3/4" (52мм)	21,51
2PG-2605	5 шт. / 50 шт.	26x3/4" (52 мм)	23,38

Тип: HENCO 2PG-K



Водорозетка HENCO укороченная BPII

Артикул	Пакет / Коробка	Тип	Стоимость, €
2PG-1604K	10 шт. / 50 шт.	16x1/2" (35 мм)	14,01

Тип: HENCO 5PG



Угольник HENCO 90° пресс HP

Артикул	Пакет / Коробка	Тип	Стоимость, €
5PG-1604	10 шт. / 150 шт.	16x1/2"	9,86
5PG-2004	10 шт. / 100 шт.	20x1/2"	11,22
5PG-2005	10 шт. / 80 шт.	20x3/4"	12,19
5PG-2605	10 шт. / 60 шт.	26x3/4"	17,60



В. HENCO PG ДЛЯ ГАЗОСНАБЖЕНИЯ

- 1
- 2
- 3
- 4
- 5
- 6
- 7
- 8
- 9
- 10
- 11

Тип: HENCO 6PG



Угольник HENCO 90° пресс ВР

Артикул	Пакет / Коробка	Тип	Стоимость, €
6PG-1604	10 шт. / 120 шт.	16x1/2"	9,15
6PG-2004	10 шт. / 120 шт.	20x1/2"	12,35
6PG-2005	10 шт. / 50 шт.	20x3/4"	16,66
6PG-2605	5 шт. / 50 шт.	26x3/4"	19,56

Тип: HENCO 9PG



Тройник HENCO равнопроходный пресс

Артикул	Пакет / Коробка	Тип	Стоимость, €
9PG-161616	10 шт. / 60 шт.	16x16x16	12,55
9PG-202020	10 шт. / 50 шт.	20x20x20	18,29

Тип: HENCO 10PG



Тройник HENCO, переходный пресс, уменьшенный в центре

Артикул	Пакет / Коробка	Тип	Стоимость, €
10PG-262026	5 шт. / 30 шт.	26x20x26	26,91

Тип: HENCO 11PG



Тройник HENCO, переходный пресс, уменьшенный с двух сторон

Артикул	Пакет / Коробка	Тип	Стоимость, €
11PG-201616	10 шт. / 50 шт.	20x16x16	16,46

Тип: HENCO 12PG



Тройник HENCO, переходный пресс, увеличенный в центре

Артикул	Пакет / Коробка	Тип	Стоимость, €
12PG-162016	10 шт. / 60 шт.	16x20x16	—
12PG-202620	5 шт. / 30 шт.	20x26x20	—
12PG-263226	5 шт. / 20 шт.	26x32x26	—

В. HENCO PG ДЛЯ ГАЗОСНАБЖЕНИЯ



Тип: HENCO 13PG



Тройник HENCO BP пресс

Артикул	Пакет / Коробка	Тип	Стоимость, €
13PG-200420	10 шт. / 50 шт.	20x1/2"x20	17,00
13PG-260426	5 шт. / 30 шт.	26x1/2"x26	26,52
13PG-260526	5 шт. / 30 шт.	26x3/4"x26	27,09

Тип: HENCO 15PG



Муфта HENCO пресс

Артикул	Пакет / Коробка	Тип	Стоимость, €
15PG-1616	10 шт. / 200 шт.	16x16	8,13
15PG-2020	10 шт. / 140 шт.	20x20	8,97
15PG-2626	5 шт. / 80 шт.	26x26	12,44
15PG-3232	5 шт. / 50 шт.	32x32	27,65

Тип: HENCO 16PG



Муфта HENCO, переходная пресс

Артикул	Пакет / Коробка	Тип	Стоимость, €
16PG-2016	10 шт. / 150 шт.	20x16	9,02
16PG-2620	5 шт. / 80 шт.	26x20	12,89
16PG-3226	5 шт. / 40 шт.	32x26	20,63

Тип: HENCO 17PG



Муфта HENCO пресс HP

Артикул	Пакет / Коробка	Тип	Стоимость, €
17PG-1604	10 шт. / 150 шт.	16x1/2"	5,98
17PG-2004	10 шт. / 150 шт.	20x1/2"	7,41
17PG-2005	10 шт. / 150 шт.	20x3/4"	9,32
17PG-2605	5 шт. / 80 шт.	26x3/4"	11,62
17PG-2606	5 шт. / 80 шт.	26x1"	15,09
17PG-3206	5 шт. / 50 шт.	32x1"	20,06

Тип: HENCO 18PG



Муфта HENCO пресс BP

Артикул	Пакет / Коробка	Тип	Стоимость, €
18PG-1604	10 шт. / 150 шт.	16x1/2"	7,80
18PG-2004	10 шт. / 100 шт.	20x1/2"	8,72
18PG-2005	10 шт. / 100 шт.	20x3/4"	11,37
18PG-2605	5 шт. / 80 шт.	26x3/4"	13,42
18PG-2606	5 шт. / 50 шт.	26x1"	15,79
18PG-3206	5 шт. / 50 шт.	32x1"	20,92



В. HENCO PG ДЛЯ ГАЗОСНАБЖЕНИЯ

1 Тип: HENCO 30PG



HENCO Соединение пресс-обжим для меди

Артикул	Пакет / Коробка	Тип	Стоимость, €
30PG-1615S-2	10 шт. / 120 шт.	16x15 Cu	12,44
30PG-2022S	10 шт. / 100 шт.	20x22 Cu	19,95
30PG-2622S	10 шт. / 80 шт.	26x22 Cu	20,87

2

3

4 Тип: HENCO 36PG



Пресс-адаптер HENCO к медным пресс- или тонкостенным стальным трубам (профили V, Ми SA)

Артикул	Пакет / Коробка	Тип	Стоимость, €
36PG-1615P	10 шт. / 150 шт.	16x15Cu	14,01
36PG-2015P	10 шт. / 120 шт.	20x15Cu	—
36PG-2022P	10 шт. / 80 шт.	20x22Cu	21,02
36PG-2615P	10 шт. / 80 шт.	26x15Cu	—
36PG-2622P	10 шт. / 70 шт.	26x22Cu	22,75

5

6

7

8

9

10

11

ОБЖИМНЫЕ ФИТИНГИ



*Некоторые фитинги могут отличаться от изображений,
представленных в каталоге.*

Наведите телефон на QR-код
Узнайте актуальные цены





ОБЖИМНЫЕ ФИТИНГИ

Тип: HENCO №1



Муфта HENCO обжим НР

Артикул	Пакет / Коробка	Тип	Стоимость, €
1-1403-CS *	10 шт. / 250 шт.	14x3/8" + уплотнение	7,30
1-1604-S	10 шт. / 180 шт.	16x1/2" + уплотнение	5,60
1-1604-ZSZ	10 шт. / 250 шт.	16x1/2"	—
1-1605-S	10 шт. / 150 шт.	16x3/4"	6,60
1-2004-S	10 шт. / 150 шт.	20x1/2" + уплотнение	8,75
1-2004-ZS	10 шт. / 150 шт.	20x1/2"	—
1-2005-S	10 шт. / 150 шт.	20x3/4"	9,21
1-2605-S	5 шт. / 80 шт.	26x3/4"	13,87
1-2606-S	5 шт. / 80 шт.	26x1"	15,34
1-3206-S	5 шт. / 80 шт.	32x1"	19,38

* ДЛЯ ТОПЛИВА

Z — БЕЗ УПЛОТНИТЕЛЬНОГО КОЛЬЦА

Тип: HENCO №2



Муфта HENCO обжим

Артикул	Пакет / Коробка	Тип	Стоимость, €
2-1616-S	10 шт. / 200 шт.	16x16	8,43
2-2020-S	10 шт. / 120 шт.	20x20	14,58

Тип: HENCO №3



Муфта HENCO обжим ВР

Артикул	Пакет / Коробка	Тип	Стоимость, €
3-1604-S	10 шт. / 170 шт.	16x1/2"	6,04
3-1804-S	10 шт. / 120 шт.	18x1/2"	9,38
3-2004-S	10 шт. / 120 шт.	20x1/2"	8,56
3-2005-S	10 шт. / 120 шт.	20x3/4"	9,66
3-2605-S	5 шт. / 80 шт.	26x3/4"	15,53
3-2606-S	5 шт. / 80 шт.	26x1"	17,08



Наведите телефон на QR-код
Узнайте актуальные цены

ОБЖИМНЫЕ ФИТИНГИ



Тип: HENCO №4



Угольник HENCO 90° обжим

Артикул	Пакет / Коробка	Тип	Стоимость, €
4-1616-S	10 шт. / 110 шт.	16x16	10,26
4-2020-S	10 шт. / 60 шт.	20x20	17,73
4-2626-S	10 шт. / 40 шт.	26x26	24,30

Тип: HENCO №5



Угольник HENCO 90° обжим НР

Артикул	Пакет / Коробка	Тип	Стоимость, €
5-1604-S	10 шт. / 150 шт.	16x1/2"	7,53
5-2005-S	10 шт. / 100 шт.	20x3/4"	11,81
5-2606-S	5 шт. / 40 шт.	26x1"	17,25

Тип: HENCO №6



Угольник HENCO 90° обжим ВР

Артикул	Пакет / Коробка	Тип	Стоимость, €
6-1604-S	10 шт. / 150 шт.	16x1/2"	8,26
6-2005-S	10 шт. / 80 шт.	20x3/4"	16,03

1

2

3

4

5

6

7

8

9

10

11



ОБЖИМНЫЕ ФИТИНГИ

1

Тип: HENCO №7

2

3

4

5

6

7

Тип: HENCO №8

8

9

10

11



Водорозетка HENCO обжим ВР

Артикул	Пакет / Коробка	Тип	Стоимость, €
7-1604-S	10 шт. / 80 шт.	16x1/2"	9,56



Тройник HENCO, равнопроходный обжим

Артикул	Пакет / Коробка	Тип	Стоимость, €
8-1616-S	10 шт. / 70 шт.	16x16x16	14,04
8-2020-S	10 шт. / 50 шт.	20x20x20	24,55

Тип: HENCO №9



Тройник HENCO ВР обжим

Артикул	Пакет / Коробка	Тип	Стоимость, €
9-1604-S	10 шт. / 80 шт.	16x1/2"x16	12,22
9-2005-S	10 шт. / 40 шт.	20x3/4"x20	—

Тип: HENCO №13



HENCO гайка, ниппель, кольцо для медных труб

Артикул	Пакет / Коробка	Тип	Стоимость, €
13-1415 *	10 шт. / 200 шт.	14x15 Cu	5,76
13-1615A *	10 шт. / 200 шт.	16x15 Cu	5,38
13-1615HA	10 шт. / 200 шт.	16x15 Cu	4,90
13-2022HA	10 шт. / 120 шт.	20x22 Cu	7,22
13-2628H	10 шт. / 80 шт.	26x28 Cu	14,39

* Никелированная гайка.

ОБЖИМНЫЕ ФИТИНГИ



Тип: HENCO №13-VH



Соединение HENCO обжим (МП–медная труба)

Артикул	Пакет / Коробка	Тип	Стоимость, €
13-V2622H-2	2 шт. / 70 шт.	26x22 Cu	20,45

Тип: HENCO №24



Муфта обжимная переходная с трубы Ненсо на медь

Артикул	Пакет / Коробка	Тип	Стоимость, €
24-1615-S	10 шт. / 200 шт.	16x15 Cu	—
24-2022	10 шт. / 100 шт.	20x22 Cu	12,47
24-2628	5 шт. / 50 шт.	26x28 Cu	—

Тип: HENCO №28



Тройник HENCO переходный обжим

Артикул	Пакет / Коробка	Тип	Стоимость, €
28-201620	5 шт. / 50 шт.	20x16x20	20,22

до конца склада

Тип: HENCO EK



Никелированный евроконус HENCO (3/4")

Артикул	Пакет / Коробка	Тип	Стоимость, €
EK12-2	2 шт. / 100 шт.	Ø12	6,16
EK14-2	2 шт. / 100 шт.	Ø14	5,67
EK16-2	2 шт. / 100 шт.	Ø16	4,92
EK17-2	2 шт. / 100 шт.	Ø17	4,84
EK18-2	2 шт. / 100 шт.	Ø18	5,34
EK20-2	2 шт. / 100 шт.	Ø20	5,66



ОБЖИМНЫЕ ФИТИНГИ

1 Тип: HENCO ЕКН



Евроконус HENCO без никеля (3/4")

Артикул	Пакет / Коробка	Тип	Стоимость, €
ЕКН16-2	10 шт. / 200 шт.	Ø16	5,42

2

3

4

5

6

7

8

9 Тип: HENCO ЕК15



Евроконус HENCO (3/4") для медных труб 15

Артикул	Пакет / Коробка	Тип	Стоимость, €
ЕК15	25 шт. / 400 шт.	Ø15	6,04

10

11

Тип: HENCO SPLIT-S



Разрезное кольцо для обжимных фитингов (не для евроконуса ЕК)

Артикул	Пакет / Коробка	Тип	Стоимость, €
SPLIT-S16	10 шт.	Ø16	0,76
SPLIT-S20	10 шт.	Ø20	0,76

Тип: HENCO АВ



Угольник HENCO 90° евроконус (3/4"HP)

Артикул	Пакет / Коробка	Тип	Стоимость, €
АВ1420	10 шт. / 100 шт.	3/4"x3/4" для ЕК	7,58

ОБЖИМНЫЕ ФИТИНГИ



Тип: HENCO ABE



Угольник HENCO 90° евроконус (3/4"HP)x1/2" HP

Артикул	Пакет / Коробка	Тип	Стоимость, €
ABEK04	10 шт. / 150 шт.	1/2"x3/4" - 1/2"	7,58

Тип: HENCO AT



Тройник HENCO равнопроходный евроконус 3/4"

Артикул	Пакет / Коробка	Тип	Стоимость, €
AT1420	10 шт. / 100 шт.	3/4"x3/4"x3/4"	7,92

Тип: HENCO AD



Ниппель HENCO HP евроконус 3/4"

Артикул	Пакет / Коробка	Тип	Стоимость, €
AD-EKEK	10 шт. / 250 шт.	3/4"x3/4" для ЕК	5,11

Тип: HENCO AN



Ниппель HENCO HP евроконус (3/4"HP)x 1/2" HP

Артикул	Пакет / Коробка	Тип	Стоимость, €
AN1420	10 шт. / 250 шт.	1/2"x3/4" для ЕК	5,23

1

2

3

4

5

6

7

8

9

10

11



ОБЖИМНЫЕ ФИТИНГИ

1 Тип: HENCO 3ЕК

2

3

4

5

6



Сдвоенная водорозетка HENCO, 2 евроконуса (глубина 50 мм)

Артикул	Пакет / Коробка	Тип	Стоимость, €
3ЕК-050405	5 шт. / 40 шт.	3/4"x1/2"x3/4"	29,73

7 Тип: HENCO 2С

8

9

10

11



Настенная пластина горизонтальная

Артикул	Пакет / Коробка	Тип	Стоимость, €
2С-0404	10 шт. / 100 шт.	1/2"x1/2"	9,74

КОЛЛЕКТОРЫ



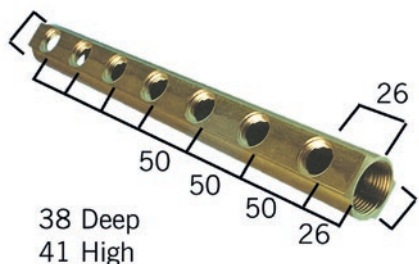
Наведите телефон на QR-код
Узнайте актуальные цены





КОЛЛЕКТОРЫ

Тип: HENCO V-06



Коллектор HENCO 1", 1/2" ВР, 3/8" отверстие для воздухоотводчика

Артикул	Пакет/Коробка	Тип	Стоимость, €
V-060402	1 шт. / 64 шт.	1" 2x1/2" x 3/8"	—
V-060403	1 шт. / 48 шт.	1" 3X1/2" x 3/8"	—
V-060404	1 шт. / 30 шт.	1" 4x1/2" x 3/8"	—
V-060405	1 шт. / 28 шт.	1" 5x1/2" x 3/8"	—
V-060406	1 шт. / 20 шт.	1" 6x1/2" x 3/8"	—
V-060407	1 шт. / 25 шт.	1" 7x1/2" x 3/8"	—
V-060408	1 шт. / 20 шт.	1" 8x1/2" x 3/8"	—

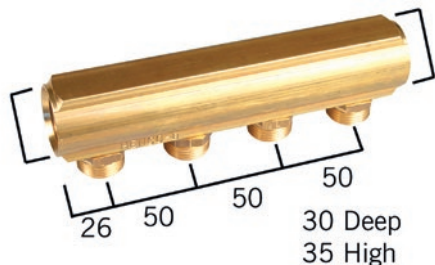
Тип: HENCO VEK-06



Коллектор HENCO 1", 3/4" НР под евроконус и 3/8" отверстием для воздухоотводчика

Артикул	Пакет/Коробка	Тип	Стоимость, €
VEK-060502	1 шт. / 48 шт.	1" 2x3/4" x 3/8"	32,37
VEK-060503	1 шт. / 32 шт.	1" 3x3/4" x 3/8"	46,65
VEK-060504	1 шт. / 20 шт.	1" 4x3/4" x 3/8"	61,33
VEK-060505	1 шт. / 21 шт.	1" 5x3/4" x 3/8"	76,71
VEK-060506	1 шт. / 20 шт.	1" 6x3/4" x 3/8"	—
VEK-060507	1 шт. / 20 шт.	1" 7x3/4" x 3/8"	108,09
VEK-060508	1 шт. / 20 шт.	1" 8x3/4" x 3/8"	122,30

Тип: HENCO VEK-06-Z



Коллектор HENCO 1", 3/4" НР под евроконус

Артикул	Пакет/Коробка	Тип	Стоимость, €
VEK-060502-Z	1 шт. / 48 шт.	1" 2x3/4"ЕК	31,82
VEK-060503-Z	1 шт. / 32 шт.	1" 3x3/4"ЕК	46,09
VEK-060504-Z	1 шт. / 20 шт.	1" 4x3/4"ЕК	60,56
VEK-060505-Z	1 шт. / 21 шт.	1" 5x3/4"ЕК	76,16
VEK-060506-Z	1 шт. / 20 шт.	1" 6x3/4"ЕК	91,29
VEK-060507-Z	1 шт. / 20 шт.	1" 7x3/4"ЕК	106,90
VEK-060508-Z	1 шт. / 20 шт.	1" 8x3/4"ЕК	121,11
VEK-060509-Z	1 шт. / 15 шт.	1" 9x3/4"ЕК	136,50
VEK-060510-Z	1 шт. / 15 шт.	1" 10x3/4"ЕК	151,17

Наведите телефон на QR-код
Узнайте актуальные цены



КОЛЛЕКТОРЫ



Тип: HENCO H-0212



Кронштейн для коллектора, 1 шт., с двумя хомутами и резиновым уплотнением, для латунных коллекторов

Артикул	Пакет/Коробка	Тип	Стоимость, €
H-0212	2 шт. / 25x2 шт.	3/4"-1"	25,13

Тип: HENCO H-0212-S



Хомут с резиновой прокладкой для латунных коллекторов

Артикул	Пакет/Коробка	Тип	Стоимость, €
H-0212-S	1 шт. / 500 шт.	3/4"-1"	6,46

Тип: HENCO VS REDUCTIE



Футорка HENCO с уплотнением

Артикул	Пакет/Коробка	Тип	Стоимость, €
VS-0504	10 шт. / 500 шт.	3/4"x1/2"	3,93
VS-0604	10 шт. / 250 шт.	1"x1/2"	5,54
VS-0605	10 шт. / 250 шт.	1"x3/4"	4,77

Тип: HENCO VS BLINDSTOP



Заглушка HENCO с уплотнением

Артикул	Пакет/Коробка	Тип	Стоимость, €
VS-05	10 шт. / 250 шт.	3/4"	4,77
VS-06	10 шт. / 200 шт.	1"	5,54
VS-07	10 шт. / 200 шт.	5/4"	15,86



КОЛЛЕКТОРЫ

1 Тип: HENCO VB-EK05



Шаровой кран HENCO, 2 евроконуса

Артикул	Коробка / Большая коробка	Тип	Стоимость, €
VB-EK05	25 шт. / 200 шт.	3/4" ЕК x 3/4" ЕК	17,47

5 Тип: HENCO VB-Ручка



Ручка для ШК VB-EK05 и коллекторов VB05, VB06

Артикул	Коробка / Большая коробка	Тип	Стоимость, €
VB-HANDLE-RED	1 шт. / 100 шт.	Красная	1,16
VB-HANDLE-BLUE	1 шт. / 100 шт.	Синяя	1,10

11 Тип: HENCO VR-EK05



Запорный кран HENCO с 2 евроконусами

Артикул	Коробка / Большая коробка	Тип	Стоимость, €
VR-EK05	10 шт. / 100 шт.	3/4" ЕК x 3/4" ЕК	—

Тип: HENCO VB05



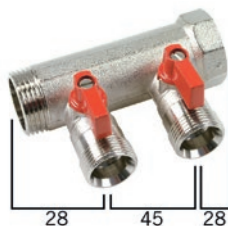
Коллектор HENCO 3/4" с шаровыми кранами, 3/4" НР под евроконус (Синего – BLAUW и красного – ROOD цвета)

Артикул	Пакет/Коробка	Тип	Стоимость, €
VB050502-BLAUW	5 шт. / 50 шт.	3/4"—2x3/4"ЕК	41,98
VB050502-ROOD	5 шт. / 50 шт.	3/4"—2x3/4"ЕК	41,98
VB050503-BLAUW	5 шт. / 50 шт.	3/4"—3x3/4"ЕК	56,32
VB050503-ROOD	5 шт. / 50 шт.	3/4"—3x3/4"ЕК	56,32
VB050504-BLAUW	4 шт. / 40 шт.	3/4"—4x3/4"ЕК	65,57
VB050504-ROOD	4 шт. / 40 шт.	3/4"—4x3/4"ЕК	65,57

КОЛЛЕКТОРЫ



Тип: HENCO VB06



Коллектор HENCO 1" с шаровыми кранами, 3/4" НР под евроконус (Синего – BLAUW и красного – ROOD цвета)

Артикул	Пакет/Коробка	Тип	Стоимость, €
VB060502-BLAUW	5 шт. / 50 шт.	1"x2x3/4"ЕК	44,62
VB060502-ROOD	5 шт. / 50 шт.	1"x2x3/4"ЕК	44,62
VB060503-BLAUW	5 шт. / 40 шт.	1"x3x3/4"ЕК	66,24
VB060503-ROOD	5 шт. / 40 шт.	1"x3x3/4"ЕК	66,24
VB060504-BLAUW	4 шт. / 40 шт.	1"x4x3/4"ЕК	77,40
VB060504-ROOD	4 шт. / 40 шт.	1"x4x3/4"ЕК	77,40

Тип: HENCO VBS05



Коллектор 3/4" с клапанами и евроконусом (с колпачками синего цвета – BL, красного цвета – RO)

Артикул	Пакет/Коробка	Тип	Стоимость, €
VBS050502-BL	1 шт. / 20 шт.	3/4"x2x3/4ЕК	26,02
VBS050502-RO	1 шт. / 20 шт.	3/4"x2x3/4ЕК	26,02
VBS050503-BL	1 шт. / 15 шт.	3/4"x3x3/4ЕК	36,05
VBS050503-RO	1 шт. / 15 шт.	3/4"x3x3/4ЕК	36,05
VBS050504-BL	1 шт. / 10 шт.	3/4"x4x3/4ЕК	45,55
VBS050504-RO	1 шт. / 10 шт.	3/4"x4x3/4ЕК	45,55

Тип: HENCO VBS06



Коллектор 1" с клапанами и евроконусом (с колпачками синего цвета – BL, красного цвета – RO)

Артикул	Пакет/Коробка	Тип	Стоимость, €
VBS060502-BL	1 шт. / 20 шт.	1"x2x3/4ЕК	28,67
VBS060502-RO	1 шт. / 20 шт.	1"x2x3/4ЕК	28,67
VBS060503-BL	1 шт. / 15 шт.	1"x3x3/4ЕК	39,57
VBS060503-RO	1 шт. / 15 шт.	1"x3x3/4ЕК	39,57
VBS060504-BL	1 шт. / 10 шт.	1"x4x3/4ЕК	51,38
VBS060504-RO	1 шт. / 10 шт.	1"x4x3/4ЕК	51,38

Тип: HENCO 17VBS



Прямое подключение коллектора VBS

Артикул	Пакет/Коробка	Тип	Стоимость, €
17VBS-2005	10/150	20 мм x 3/4"	—
17VBS-2605	5/80	26 мм x 3/4"	—
17VBS-2606	5/80	26 мм x 1"	—

Тип: HENCO VBS



Заглушка для коллектора VBS с уплотнением НР

Артикул	Пакет/Коробка	Тип	Стоимость, €
VBS-05	10/250	3/4"	2,48
VBS-06	10/250	1"	4,20



КОЛЛЕКТОРЫ

Тип: HENCO VBS-F



Заглушка для коллектора VBS BP

Артикул	Пакет/Коробка	Тип	Стоимость, €
VBS-05F	10 шт. / 250 шт.	3/4"	3,61
VBS-06F	10 шт. / 250 шт.	1"	3,85

Тип: HENCO 6VBS



Угольник 90° для коллектора VBS, BP

Артикул	Пакет/Коробка	Тип	Стоимость, €
6VBS-2005	10 шт. / 50 шт.	20 мм x 3/4"	13,17
6VBS-2605	5 шт. / 50 шт.	26 мм x 3/4"	15,02

Тип: HENCO SK-B05



Кронштейн Henco для коллекторов VISION и VBS 3/4"

Артикул	Пакет/Коробка	Тип	Стоимость, €
SK-B05	1 шт. / 200 шт.	B05	38,95

ВЕНТИЛИ



Наведите телефон на QR-код
Узнайте актуальные цены





ВЕНТИЛИ

- 1
- 2
- 3
- 4
- 5
- 6
- 7
- 8
- 9
- 10
- 11

Тип: HENCO EK15



Евроконус HENCO (3/4") для медных труб 15

Артикул	Коробка / Большая коробка	Тип	Стоимость, €
EK15	25 шт. / 400 шт.	Ø15	6,04

Тип: HENCO RADNI



Ниппель HENCO для нижней подводки

Артикул	Пакет / Коробка	Тип	Стоимость, €
RADNI-0504	10 шт. / 500 шт.	1/2"x3/4"	2,59

Тип: HENCO BAP-H



Шаровой кран HENCO с пресс-фитингами и ручкой

Артикул	Коробка / Большая коробка	Тип	Стоимость, €
BAP-H1616	10 шт. / 100 шт.	16x16	27,47
BAP-H2020	10 шт. / 100 шт.	20x20	27,47
BAP-H2626	10 шт. / 100 шт.	26x26	27,87
BAP-H3232	10 шт. / 100 шт.	32x32	49,40

Тип: HENCO BAP-SV



Шаровой кран HENCO МП — медная труба DN10

Артикул	Коробка / Большая коробка	Тип	Стоимость, €
BAP-SV1610S	10 шт. / 100 шт.	16 x 10	31,15

Тип: HENCO BA-F



Шаровой кран HENCO стандарта Fastec DN15

Артикул	Коробка / Большая коробка	Тип	Стоимость, €
BA-F41	1 шт. / 50 шт.		37,68



41S
(стр. 56)

41P
(стр. 70)

41SKS
(стр. 56)



Наведите телефон на QR-код
Узнайте актуальные цены

НЕРЖАВЕЮЩИЙ ШАРОВОЙ КРАН



Тип: HENCO ВАР-FFV (пресс-пресс)



Полнопроходной ШК из нержавеющей стали (316L) пресс х пресс

Артикул	Пакет / Коробка	Тип	Стоимость, €
ВАР-FFV1616	25 шт.	16 x 16	68,22
ВАР-FFV2020	25 шт.	20 x 20	82,66
ВАР-FFV2626	25 шт.	26 x 26	108,01
ВАР-FFV3232	15 шт.	32 x 32	158,04

Тип: HENCO ВАР-FFV (пресс х ВР)



Полнопроходной ШК из нержавеющей стали (316L) пресс х ВР

Артикул	Пакет / Коробка	Тип	Стоимость, €
ВАР-FFV1604	25 шт.	16 x 1/2"	81,86
ВАР-FFV1805	25 шт.	18 x 3/4"	94,37
ВАР-FFV2005	25 шт.	20 x 3/4"	96,64
ВАР-FFV2605	25 шт.	26 x 3/4"	125,07
ВАР-FFV2606	15 шт.	26 x 1"	102,33
ВАР-FFV3207	15 шт.	32 x 1 1/4"	186,47

Тип: HENCO ВАР-FFV (пресс х накидная гайка)



Полнопроходной ШК из нержавеющей стали (316L) пресс х накидная гайка

Артикул	Пакет / Коробка	Тип	Стоимость, €
ВАР-FFV16Z05	25 шт.	16 x 3/4"	93,23
ВАР-FFV20Z05	25 шт.	20 x 3/4"	96,64
ВАР-FFV26Z05	25 шт.	26 x 3/4"	113,70
ВАР-FFV26Z06	15 шт.	26 x 1"	102,33
ВАР-FFV32Z06	15 шт.	32 x 1"	147,81

Тип: HENCO ВАР-FFV (пресс х евроконус)



Полнопроходной ШК из нержавеющей стали (316L) пресс х евроконус

Артикул	Пакет / Коробка	Тип	Стоимость, €
ВАР-FFV1605ЕК	25 шт.	16 x 3/4"	89,25
ВАР-FFV2005ЕК	25 шт.	20 x 3/4"	108,01
ВАР-FFV2605ЕК	15 шт.	26 x 3/4"	—

1

2

3

4

5

6

7

8

9

10

11



	<i>Страница</i>
A. HENCO СИСТЕМЫ ТЕПЛОГО ПОЛА (напольные подложки)	107
B. HENCO КОЛЛЕКТОРЫ	112
C. HENCO СИСТЕМЫ УПРАВЛЕНИЯ (термостаты, модули управления)	120

Наведите телефон на QR-код
Узнайте актуальные цены



A. HENCO СИСТЕМЫ ТЕПЛОГО ПОЛА (подложка)



Тип: HENCO UFH-ISOPRO30



Профильный мат HENCO с 30 мм EPS изоляцией, с улучшенной шумоизоляцией (28 дБ)

Артикул	Упаковка	Тип	Стоимость, €
UFH-ISOPRO30*	6,72 м ² (6x1,12 м ²)	1400x800мм — 5кПа — 28dB	39,23

* - Труба Ø16, от центра-до-центра: варианты с шагом 50мм гор./верт.

Тип: HENCO UFH-ISOPRO11



Профильный мат HENCO с 11 мм EPS изоляцией

Артикул	Упаковка	Тип	Стоимость, €
UFH-ISOPRO11*	14,56 м ² (13x1,12 м ²)	1400x800мм — 75кПа	34,99

* - Труба Ø16, от центра-до-центра: варианты с шагом 50мм гор./верт.

Тип: HENCO UFH-PRO



Профильный мат HENCO без изоляции

Артикул	Упаковка	Тип	Стоимость, €
UFH-PRO*	13,44 м ² (12x1,12 м ²)	1400x800мм — 5кПа	22,15

* - Труба Ø16, от центра-до-центра: варианты с шагом 50мм гор./верт.

Тип: HENCO UFH-RAS-BIND15A



Стальная струна HENCO для крепления трубы к сетке

Артикул	Упаковка	Тип	Стоимость, €
UFH-RAS-BIND15A	250 шт.	160 мм	0,11
UFH-RAS-BIND15B	2500 шт.	160 мм	0,11

Тип: HENCO UFH-RAS-CLIP



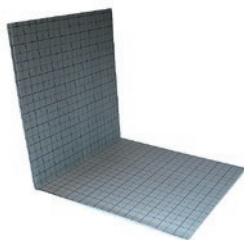
Клипсы HENCO для крепления труб к сетке

Артикул	Упаковка	Тип	Стоимость, €
UFH-RAS-CLIP16	200 шт.	Ø16	0,30
UFH-RAS-CLIP18	200 шт.	Ø18	0,30
UFH-RAS-CLIP20	200 шт.	Ø20	0,30



А. HENCO СИСТЕМЫ ТЕПЛОГО ПОЛА (подложка)

1 Тип: HENCO UFH-TACK-KLS



ЭПС изоляция с гидроизоляцией и разметкой 100x100 мм, в матах

Артикул	Упаковка	Тип	Стоимость, €
UFH-TACK-KLS15	10 м ² (5 x 2 м ²)	1000x2000x15 мм — 4 кПа — 17dB	—
UFH-TACK-KLS20	10 м ² (5 x 2 м ²)	1000x2000x20 мм — 4 кПа — 33dB	14,40
UFH-TACK-KLS25	10 м ² (5 x 2 м ²)	1000x2000x25 мм — 4 кПа — 33dB	15,17
UFH-TACK-KLS30	10 м ² (5 x 2 м ²)	1000x2000x30 мм — 4 кПа — 33dB	18,62

8 Тип: HENCO UFH-TACK-40



Крепежная скоба HENCO 40 мм

Артикул	Коробка / Большая коробка	Тип	Стоимость, €
UFH-TACK-40 *	300 шт. / 4.800 шт.	40 мм	0,05

* Труба Ø 16–20.

Тип: HENCO UFH-TACK-60



Крепежная скоба HENCO 60 мм

Артикул	Коробка / Большая коробка	Тип	Стоимость, €
UFH-TACK-60 *	300 шт. / 3.600 шт.	60 мм	0,12

* Труба Ø 16–20.

Тип: HENCO UFH-TACK



Степлер HENCO для UFH-TACK-40, UFH-TACK-60

Артикул	Упаковка	Тип	Стоимость, €
UFH-TACK	1 шт.	для UFH-TACK-40 / UFH-TACK-60	169,23

Тип: HENCO UFH-SCOTCH-66



Скотч HENCO

Артикул	Упаковка	Тип	Стоимость, €
UFH-SCOTCH-66	1 шт.	66 м	3,89

A. HENCO СИСТЕМЫ ТЕПЛОГО ПОЛА (подложка)



Тип: HENCO UFH-P18-GP18



Гипсовая панель HENCO толщиной 18 мм, для поворотов трубы, сухая система RENO12 для труб Ø12

Артикул	шт.	Тип	Стоимость, €
UFH-P18-GP18	1 шт.	1000 x 600 x 18мм	131,60

Тип: HENCO UFH-P18-GP18V



Гипсовая панель HENCO толщиной 18 мм, для прямых участков, сухая система RENO12 для труб Ø12

Артикул	шт.	Тип	Стоимость, €
UFH-P18-GP18V	1 шт.	1000 x 600 x 18мм	75,14

Тип: HENCO UFH-UP-M



Планка с клеем HENCO, расстояние 50 мм

Артикул	Коробка / Палета	Тип	Стоимость, €
UFH-UP-14M1	100 м / 1000 м	Ø14 — AS 25 мм — 1000 мм	5,18
UFH-UP-16M1	100 м / 1000 м	Ø16 — AS 50 мм — 1000 мм	5,18

Тип: HENCO UFH-UP



Крепежная планка HENCO для труб с клеевым слоем, межцентровое расстояние 50 мм

Артикул	Коробка / Палета	Тип	Стоимость, €
UFH-UP-12	32 м / 960 м	Ø12 — AS 25 мм — 2500 мм	5,45
UFH-UP-16	100 м / 3000 м	Ø16 — AS 50 мм — 2500 мм	4,31

Тип: HENCO UFH-UP-Z



Крепежная планка HENCO для труб с клеевым слоем, межцентровое расстояние 50 мм

Артикул	Коробка / Палета	Тип	Стоимость, €
UFH-UP-1826M1Z	50 м / 600 м	Ø18, 20, 26 — AS 50 мм — 1000	—

1

2

3

4

5

6

7

8

9

10

11



А. HENCO СИСТЕМЫ ТЕПЛОГО ПОЛА (подложка)

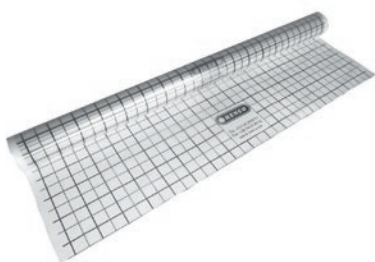
1 Тип: HENCO UFH-UP-CUP



Скоба HENCO для крепежной планки

Артикул	Коробка / Большая коробка	Тип	Стоимость, €
UFH-UP-CUP50	500 шт. / 9000 шт.	50 мм	0,12

6 Тип: HENCO UFH-FOIL



PE пленка HENCO с синей маркировкой, 50 x 50 мм.
Стоимость указана за 1 кв. метр.

Артикул	Упаковка	Тип	Стоимость, €
UFH-FOIL99	99 м ²	90m x 1,1m – 0,15мм	1,60

8 Тип: HENCO UFH-FOIL-CLIP25



Монтажная клипса HENCO для пленки

Артикул	Упаковка	Тип	Стоимость, €
UFH-FOIL- CLIP25	100 шт.	25 мм	0,18

A. HENCO СИСТЕМЫ ТЕПЛОГО ПОЛА (подложка)



Тип: HENCO UFH-DH40



Защитная трубка HENCO для расширительных швов

Артикул	Упаковка	Тип	Стоимость, €
UFH-DH40	100 шт.	400 мм — ID19 OD23	0,34

Тип: HENCO UFH-BEND



Фиксатор поворота для труб PEX

Артикул	Упаковка	Тип	Стоимость, €
UFH-BEND1218	1 шт.	Ø 12–18 мм	3,16
UFH-BEND20	1 шт.	Ø 20 мм	4,46

Тип: HENCO UFH-ADN10



Пластификатор HENCO для бетона (мин. толщина бетона над трубой 45 мм), добавляется 1% от массы сухого цемента

Артикул	Упаковка	Тип	Стоимость, €
UFH-ADN10	10 L		7,01

1

2

3

4

5

6

7

8

9

10

11



В. HENCO КОЛЛЕКТОРЫ

1 Type: HENCO UFH-MDK



Композитный коллектор HENCO с регулируемыми расходомерами, термометрами, клапаном слива и воздухоотводчиками присоединение 1"BP накидная гайка

Артикул	Упаковка	Тип	Стоимость, €
UFH-0605MDK02-03L	1 шт.	1" BP — 2 x 3/4" EK	222,36
UFH-0605MDK03-03L	1 шт.	1" BP — 3 x 3/4" EK	248,63
UFH-0605MDK04-03L	1 шт.	1" BP — 4 x 3/4" EK	268,28
UFH-0605MDK05-03L	1 шт.	1" BP — 5 x 3/4" EK	301,14
UFH-0605MDK06-03L	1 шт.	1" BP — 6 x 3/4" EK	327,40
UFH-0605MDK07-03L	1 шт.	1" BP — 7 x 3/4" EK	353,32
UFH-0605MDK08-03L	1 шт.	1" BP — 8 x 3/4" EK	379,44
UFH-0605MDK09-03L	1 шт.	1" BP — 9 x 3/4" EK	405,78
UFH-0605MDK10-03L	1 шт.	1" BP — 10 x 3/4" EK	431,88
UFH-0605MDK11-03L	1 шт.	1" BP — 11 x 3/4" EK	458,35
UFH-0605MDK12-03L	1 шт.	1" BP — 12 x 3/4" EK	484,52

8 Type: HENCO UFH-MDK-CON



Композитный соединитель для коллекторов MDK

Артикул	Упаковка	Тип	Стоимость, €
UFH-MDK-CON	1 набор (2 шт.)	3/4" x 1"	9,56

11 Type: HENCO UFH-CMDK



Ротаметр для MDK коллектора

Артикул	Упаковка	Тип	Стоимость, €
UFH-CMDK03	1 шт.	0 - 5 l	—
UFH-CMDK10	1 шт.	0 - 2,5 l	—

Type: HENCO UFH-MDK-AO



Автоматический воздухоотводчик для MDK коллектора

Артикул	Упаковка	Тип	Стоимость, €
UFH-MDK-AO	1 шт.	3/8"	—

В. HENCO КОЛЛЕКТОРЫ



Type: HENCO UFH-MDSS



Нержавеющий коллектор HENCO с регулируемыми расходомерами, термометрами (накладными), клапаном слива и воздухоотводчиками, присоединение 1"BP накидная гайка. Поставляются с расходомерами 0-3 л/мин.

Артикул	Упаковка	Тип	Стоимость, €
UFH-0605MDSS02	1 шт.	1" BP — 2 x 3/4" EK	165,07
UFH-0605MDSS03	1 шт.	1" BP — 3 x 3/4" EK	194,76
UFH-0605MDSS04	1 шт.	1" BP — 4 x 3/4" EK	228,96
UFH-0605MDSS05	1 шт.	1" BP — 5 x 3/4" EK	274,85
UFH-0605MDSS06	1 шт.	1" BP — 6 x 3/4" EK	307,24
UFH-0605MDSS07	1 шт.	1" BP — 7 x 3/4" EK	339,54
UFH-0605MDSS08	1 шт.	1" BP — 8 x 3/4" EK	371,80
UFH-0605MDSS09	1 шт.	1" BP — 9 x 3/4" EK	407,98
UFH-0605MDSS10	1 шт.	1" BP — 10 x 3/4" EK	440,83
UFH-0605MDSS11	1 шт.	1" BP — 11 x 3/4" EK	473,46
UFH-0605MDSS12	1 шт.	1" BP — 12 x 3/4" EK	506,20
UFH-0605MDSS13	1 шт.	1" BP — 13 x 3/4" EK	544,25
UFH-0605MDSS14	1 шт.	1" BP — 14 x 3/4" EK	582,90
UFH-0605MDSS15	1 шт.	1" BP — 15 x 3/4" EK	621,56

Type: HENCO UFH-CMDSS



Расходомер для MDSS коллектора

Артикул	Упаковка	Тип	Стоимость, €
UFH-CMDSS	1 шт.	0 - 5 l	—

1

2

3

4

5

6

7

8

9

10

11



В. HENCO КОЛЛЕКТОРЫ

1

Тип: HENCO UFH-ВМ-VN

2

3

4

5

6

7

8

9

10

11



Шаровой кран с прокладкой, никелированный для коллекторов MDK и MDSS

Артикул	Упаковка	Тип	Стоимость, €
UFH-ВМ0606-VN	1 набор (2 шт.)	1" x 1"	39,32

Тип: HENCO UFH-ВМН-VN



Шаровой кран с прокладкой 90°, никелированный для коллекторов MDK и MDSS без термометра

Артикул	Упаковка	Тип	Стоимость, €
UFH-ВМН0606-VN	1 набор (2 шт.)	3/4" x 1"	51,17

Тип: HENCO UFH-ВМНТ-VN



Шаровой кран с прокладкой 90°, никелированный для коллекторов MDK и MDSS с термометром

Артикул	Упаковка	Тип	Стоимость, €
UFH-ВМН0606Т-VN	1 набор (2 шт.)	1" x 1"	115,63

В. HENCO КОЛЛЕКТОРЫ



Тип: HENCO UFH-06-MD



Коллектор теплого пола с расходомерами HENCO, латунный 1"

Артикул	Упаковка	Тип	Стоимость, €
UFH-060502-MD	1 шт.	1"М — 2 x 3/4"ЕК	176,04
UFH-060503-MD	1 шт.	1"М — 3 x 3/4"ЕК	229,36
UFH-060504-MD	1 шт.	1"М — 4 x 3/4"ЕК	287,69
UFH-060505-MD	1 шт.	1"М — 5 x 3/4"ЕК	342,58
UFH-060506-MD	1 шт.	1"М — 6 x 3/4"ЕК	398,72
UFH-060507-MD	1 шт.	1"М — 7 x 3/4"ЕК	458,94
UFH-060508-MD	1 шт.	1"М — 8 x 3/4"ЕК	513,56
UFH-060509-MD	1 шт.	1"М — 9 x 3/4"ЕК	574,87
UFH-060510-MD	1 шт.	1"М — 10 x 3/4"ЕК	630,35
UFH-060511-MD	1 шт.	1"М — 11 x 3/4"ЕК	688,40
UFH-060512-MD	1 шт.	1"М — 12 x 3/4"ЕК	744,96

Тип: HENCO UFH-M-D



Расходомер HENCO для латунного коллектора

Артикул	Упаковка	Тип	Стоимость, €
UFH-M-D	1 шт.		27,67

Тип: HENCO UFH-PGKTA



Смесительный узел с термостатическим клапаном HENCO

Артикул	Упаковка	Тип	Стоимость, €
UFH-PGKTA	1 шт.	1"BP/ 20°C — 70°C	1 428,61

Тип: HENCO UFH-PGKTA-TH



Термостатическая головка HENCO с выносным датчиком температуры UFH-PGKTA-TH

Артикул	Упаковка	Тип	Стоимость, €
UFH-PGKTA-TH	1 шт.		110,34

Тип: HENCO UFH-GKT



Узел с термостатическим клапаном без насоса HENCO

Артикул	Упаковка	Тип	Стоимость, €
UFH-GKT	1 шт.	1"BP / 27°C — 42°C	528,36



В. HENCO КОЛЛЕКТОРЫ

1

Тип: HENCO UFH-BT-M

2

3

4

5

6



Комплект шаровых кранов для латунного коллектора MD подключение 1"BP х накидная гайка 1"BP, с термометрами 0-60°C

Артикул	Упаковка	Тип	Стоимость, €
UFH-BTM0606-M	1 набор (2 шт.)	1"BP х 1"BP / 0°C — 60°C	60,02

7

Тип: HENCO UFH-B-M

8

9

10

11



Комплект шаровых кранов для латунного коллектора MD подключение 1"BP х накидная гайка 1"BP

Артикул	Упаковка	Тип	Стоимость, €
UFH-B0606-M	1 набор (2 шт.)	1"BP х 1"BP	43,58

Тип: HENCO UFH-C260003001



Термостатический ограничитель температуры

Артикул	Упаковка	Тип	Стоимость, €
UFH-C260003001	1 шт.	3/4"	—

Тип: HENCO UFH-ESK-M



Комплект концевых элементов для латунного коллектора MD с накидной гайкой 1"BP, ШК, спускным клапаном и краном Маевского 3/8"

Артикул	Упаковка	Тип	Стоимость, €
UFH-ESK060303-M	1 набор (2 шт.)	1"BP х 1/2" х 3/8"	41,46

Тип: HENCO UFH-AO-MZ



Воздухоотводчик автоматический HENCO 3/8"

Артикул	Упаковка	Тип	Стоимость, €
UFH-AO03-MZ	1 шт.	3/8"	21,44

В. HENCO КОЛЛЕКТОРЫ



Тип: HENCO UFH-TM-M



Термометр контура HENCO 3/4"

Артикул	Упаковка	Тип	Стоимость, €
UFH-TM050-M	1 шт.	3/4" ЕК — 3/4"ЕК / 0	37,20

Тип: HENCO UFH-BS-M



Заглушка HENCO ВР 3/4"

Артикул	Упаковка	Тип	Стоимость, €
UFH-BS05-M	1 шт.	3/4"	7,82

Тип: HENCO UFH-BM-VN



Шаровой кран с прокладкой, никелированный для коллекторов MDK и MDSS

Артикул	Упаковка	Тип	Стоимость, €
UFH-BM0606-VN	1 набор (2 шт.)	1" x 1"	39,32

Тип: HENCO UFH-ANC



Зональный термостатический клапан HENCO 1"

Артикул	Упаковка	Тип	Стоимость, €
UFH-ANC-05	1 шт.	2 x 3/4" — M30x1,5 — Kv 2	47,42
UFH-ANC-06	1 шт.	2 x 1" — M30x1,5 — Kv 4,5	65,92

1

2

3

4

5

6

7

8

9

10

11



В. HENCO КОЛЛЕКТОРЫ

Тип: HENCO UFH-CD



Сборный синтетический коллектор HENCO, с клапанами с преднастройкой, с расходомерами

Артикул	Упаковка	Тип	Стоимость, €
UFH-0605CD01	1 шт.	1" — 1 x 3/4"	506,74
UFH-0605CD02	1 шт.	1" — 2 x 3/4"	638,78
UFH-0605CD03	1 шт.	1" — 3 x 3/4"	770,85
UFH-0605CD04	1 шт.	1" — 4 x 3/4"	902,93
UFH-0605CD05	1 шт.	1" — 5 x 3/4"	900,38
UFH-0605CD06	1 шт.	1" — 6 x 3/4"	1 000,32
UFH-0605CD07	1 шт.	1" — 7 x 3/4"	1 120,16
UFH-0605CD08	1 шт.	1" — 8 x 3/4"	1 233,35
UFH-0605CD09	1 шт.	1" — 9 x 3/4"	1 346,58
UFH-0605CD10	1 шт.	1" — 10 x 3/4"	1 459,78
UFH-0605CD11	1 шт.	1" — 11 x 3/4"	1 578,48
UFH-0605CD12	1 шт.	1" — 12 x 3/4"	1 691,36
UFH-0605CD13	1 шт.	1" — 13 x 3/4"	1 815,83
UFH-0605CD14	1 шт.	1" — 14 x 3/4"	1 931,27
UFH-0605CD15	1 шт.	1" — 15 x 3/4"	2 043,94
UFH-0605CD16	1 шт.	1" — 16 x 3/4"	2 157,12
UFH-0605CD17	1 шт.	1" — 17 x 3/4"	2 270,41
UFH-0605CD18	1 шт.	1" — 18 x 3/4"	2 383,43
UFH-0605CD19	1 шт.	1" — 19 x 3/4"	2 497,08
UFH-0605CD20	1 шт.	1" — 20 x 3/4"	2 609,75

Тип: HENCO UFH-CDP



Сборный синтетический коллектор HENCO, с клапанами с преднастройкой, с расходомерами и А насосом

Артикул	Упаковка	Тип	Стоимость, €
UFH-0405CDP01	1 шт.	1/2" — 1 x 3/4"	1 428,22
UFH-0405CDP02	1 шт.	1/2" — 2 x 3/4"	1 550,22
UFH-0405CDP03	1 шт.	1/2" — 3 x 3/4"	1 671,34
UFH-0405CDP04	1 шт.	1/2" — 4 x 3/4"	1 792,81
UFH-0405CDP05	1 шт.	1/2" — 5 x 3/4"	1 914,43
UFH-0405CDP06	1 шт.	1/2" — 6 x 3/4"	2 036,15
UFH-0505CDP07	1 шт.	3/4" — 7 x 3/4"	2 173,45
UFH-0505CDP08	1 шт.	3/4" — 8 x 3/4"	2 301,35
UFH-0505CDP09	1 шт.	3/4" — 9 x 3/4"	2 423,30
UFH-0505CDP10	1 шт.	3/4" — 10 x 3/4"	2 544,67
UFH-0505CDP11	1 шт.	3/4" — 11 x 3/4"	2 666,62
UFH-0505CDP12	1 шт.	3/4" — 12 x 3/4"	2 787,86
UFH-0505CDP13	1 шт.	3/4" — 13 x 3/4"	2 920,51
UFH-0505CDP14	1 шт.	3/4" — 14 x 3/4"	3 042,54
UFH-0505CDP15	1 шт.	3/4" — 15 x 3/4"	3 163,58
UFH-0505CDP16	1 шт.	3/4" — 16 x 3/4"	3 285,02

Тип: HENCO UFH-CP



А насос HENCO для синтетического коллектора

Артикул	Упаковка	Тип	Стоимость, €
UFH-CP	1 шт.		1 612,40

В. HENCO КОЛЛЕКТОРЫ



Тип: UFH-SLT



Включая кабель питания
с ограничителем максимальной
температуры

Стальной коллектор с насосом А-класса

Артикул	Упаковка	Тип	Стоимость, €
UFH-0405SLT01	1 шт.	1/2" - 1 x 3/4"	Под заказ
UFH-0405SLT02	1 шт.	1/2" - 2 x 3/4"	Под заказ
UFH-0405SLT03	1 шт.	1/2" - 3 x 3/4"	Под заказ
UFH-0405SLT04	1 шт.	1/2" - 4 x 3/4"	Под заказ
UFH-0405SLT05	1 шт.	1/2" - 5 x 3/4"	Под заказ
UFH-0405SLT06	1 шт.	1/2" - 6 x 3/4"	Под заказ
UFH-0405SLT07	1 шт.	3/4" - 7 x 3/4"	Под заказ
UFH-0405SLT08	1 шт.	3/4" - 8 x 3/4"	Под заказ
UFH-0405SLT09	1 шт.	3/4" - 9 x 3/4"	Под заказ
UFH-0405SLT10	1 шт.	3/4" - 10 x 3/4"	Под заказ
UFH-0405SLT11	1 шт.	3/4" - 11 x 3/4"	Под заказ
UFH-0405SLT12	1 шт.	3/4" - 12 x 3/4"	Под заказ
UFH-0405SLT13	1 шт.	3/4" - 13 x 3/4"	Под заказ
UFH-0405SLT14	1 шт.	3/4" - 14 x 3/4"	Под заказ
UFH-0405SLT15	1 шт.	3/4" - 15 x 3/4"	Под заказ
UFH-0405SLT16	1 шт.	3/4" - 16 x 3/4"	Под заказ

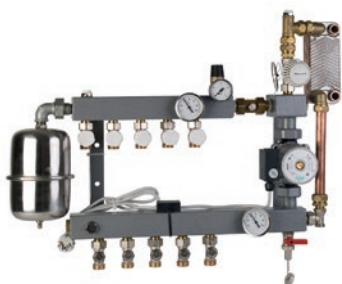
Тип: HENCO UFH-SSTE



Стальной коллектор HENCO с насосом для центрального отопления,
с зональным клапаном

Артикул	Упаковка	Тип	Стоимость, €
UFH-0405SSTE01	1 шт.	1/2" — 1 x 3/4"	1 247,23
UFH-0405SSTE02	1 шт.	1/2" — 2 x 3/4"	—
UFH-0405SSTE03	1 шт.	1/2" — 3 x 3/4"	—
UFH-0405SSTE04	1 шт.	1/2" — 4 x 3/4"	—
UFH-0405SSTE05	1 шт.	1/2" — 5 x 3/4"	1 729,74
UFH-0405SSTE06	1 шт.	1/2" — 6 x 3/4"	1 822,61
UFH-0505SSTE07	1 шт.	3/4" — 7 x 3/4"	—
UFH-0505SSTE08	1 шт.	3/4" — 8 x 3/4"	2 025,46
UFH-0505SSTE09	1 шт.	3/4" — 9 x 3/4"	—
UFH-0505SSTE10	1 шт.	3/4" — 10 x 3/4"	—
UFH-0505SSTE11	1 шт.	3/4" — 11 x 3/4"	—
UFH-0505SSTE12	1 шт.	3/4" — 12 x 3/4"	—

Тип: HENCO UFH-LTV



Стальной коллектор HENCO с насосом и регулятором низких температур

Артикул	Упаковка	Тип	Стоимость, €
UFH-0405LTV01	1 шт.	1/2" — 1 x 3/4"	Под заказ
UFH-0405LTV02	1 шт.	1/2" — 2 x 3/4"	Под заказ
UFH-0405LTV03	1 шт.	1/2" — 3 x 3/4"	Под заказ
UFH-0405LTV04	1 шт.	1/2" — 4 x 3/4"	Под заказ
UFH-0405LTV05	1 шт.	1/2" — 5 x 3/4"	Под заказ
UFH-0405LTV06	1 шт.	1/2" — 6 x 3/4"	Под заказ
UFH-0505LTV07	1 шт.	3/4" — 7 x 3/4"	Под заказ
UFH-0505LTV08	1 шт.	3/4" — 8 x 3/4"	Под заказ
UFH-0505LTV09	1 шт.	3/4" — 9 x 3/4"	Под заказ
UFH-0505LTV10	1 шт.	3/4" — 10 x 3/4"	Под заказ
UFH-0505LTV11	1 шт.	3/4" — 11 x 3/4"	Под заказ
UFH-0505LTV12	1 шт.	3/4" — 12 x 3/4"	Под заказ



C. HENCO СИСТЕМЫ УПРАВЛЕНИЯ (Напольное отопление, проводные системы)

1 ПРОВОДНЫЕ УСТРОЙСТВА УПРАВЛЕНИЯ HENCO

2

3

4

5

6

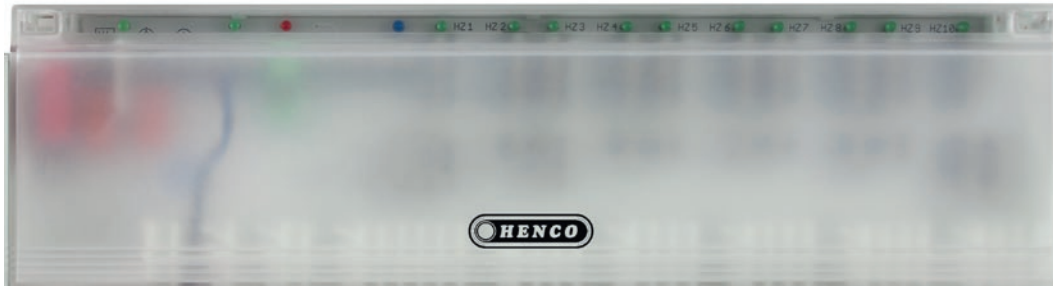
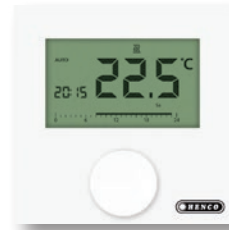
7

8

9

10

11



С. HENCO СИСТЕМЫ УПРАВЛЕНИЯ (Напольное отопление, проводные системы)



Тип: HENCO CU-6ZONE



Базовый модуль на 6 зон (до 15 термоприводов), без индикаторов работы и отключения насоса (вкл. Трансформатор для моделей на 24В)

Артикул	Упаковка	Тип	Стоимость, €
CU-6ZONE-24V	1 шт.	—	262,12
CU-6ZONE-230V	1 шт.	—	153,53

Тип: HENCO CU-6ZONEP



Базовый модуль HENCO PLUS на 6 зон (до 15 термоприводов), имеет переключение тепло/холод и контакт для насоса, (вкл. Трансформатор для моделей на 24В)

Артикул	Упаковка	Тип	Стоимость, €
CU-6ZONEP-24V	1 шт.	—	—
CU-6ZONEP-230V	1 шт.	—	—

Тип: HENCO CU-6ZONEK



Базовый модуль HENCO COMFORT на 6 зон (до 15 термоприводов), имеет переключение тепло/холод и контакт для насоса, лампочки индикации работы, контакт для котла (вкл. Трансформатор для моделей на 24В)

Артикул	Упаковка	Тип	Стоимость, €
CU-6ZONEK-24V	1 шт.	—	393,42
CU-6ZONEK-230V	1 шт.	—	288,01

Тип: HENCO CU-10ZONEK



Базовый модуль HENCO COMFORT на 10 зон (до 18 термоприводов), имеет переключение тепло/холод и контакт для насоса, лампочки индикации работы, контакт для котла (вкл. Трансформатор для моделей на 24В)

Артикул	Упаковка	Тип	Стоимость, €
CU-10ZONEK-24V	1 шт.	—	412,34
CU-10ZONEK-230V	1 шт.	—	306,88

1

2

3

4

5

6

7

8

9

10

11



С. HENCO СИСТЕМЫ УПРАВЛЕНИЯ (Напольное отопление, проводные системы)

- 1
- 2
- 3
- 4
- 5
- 6
- 7
- 8
- 9
- 10
- 11

Тип: HENCO CU-REGB



Аналоговый «самообучаемый» термостат HENCO

Артикул	Упаковка	Тип	Стоимость, €
CU-REGB-24V	1 шт.	—	47,06
CU-REGB-230V	1 шт.	—	47,06

Тип: HENCO CU-REGK



ЖК «самообучаемый» термостат HENCO, с переключением тепло/холод

Артикул	Упаковка	Тип	Стоимость, €
CU-REGK-24V	1 шт.	—	111,54
CU-REGK-230V	1 шт.	—	111,54

Тип: HENCO CU-REGC



Умный ЖК термостат HENCO с переключением тепло/холод и программой часов, возможно подключение температурного датчика CU-SENS

Артикул	Упаковка	Тип	Стоимость, €
CU-REGC-24V	1 шт.	—	196,16
CU-REGC-230V	1 шт.	—	194,84

С. HENCO СИСТЕМЫ УПРАВЛЕНИЯ (Напольное отопление, проводные системы)



Тип: HENCO CU-ACT



Термопривод HENCO с кабелем 1 м

Артикул	Упаковка	Тип	Стоимость, €
CU-ACT-24V	1 шт.	—	45,55
CU-ACT-B230V	1 шт.	—	46,67

Тип: HENCO CU-SENS



Выносной датчик HENCO

Артикул	Упаковка	Тип	Стоимость, €
CU-SENS	1 шт.	—	47,11

Тип: HENCO UFH-C192071



Термостат безопасности HENCO, включая провод/штепсель

Артикул	Упаковка	Тип	Стоимость, €
UFH-C192071	1 шт.	—	31,21

Тип: HENCO UFH-C191800



Термометр HENCO с погружной гильзой 0-60°C

Артикул	Упаковка	Тип	Стоимость, €
UFH-C191800	1 шт.	—	19,07

1

2

3

4

5

6

7

8

9

10

11



С. HENCO СИСТЕМЫ УПРАВЛЕНИЯ (Напольное отопление, беспроводные системы)

1 Беспроводные устройства управления (нагрев / охлаждение)

2

3

4

5

6

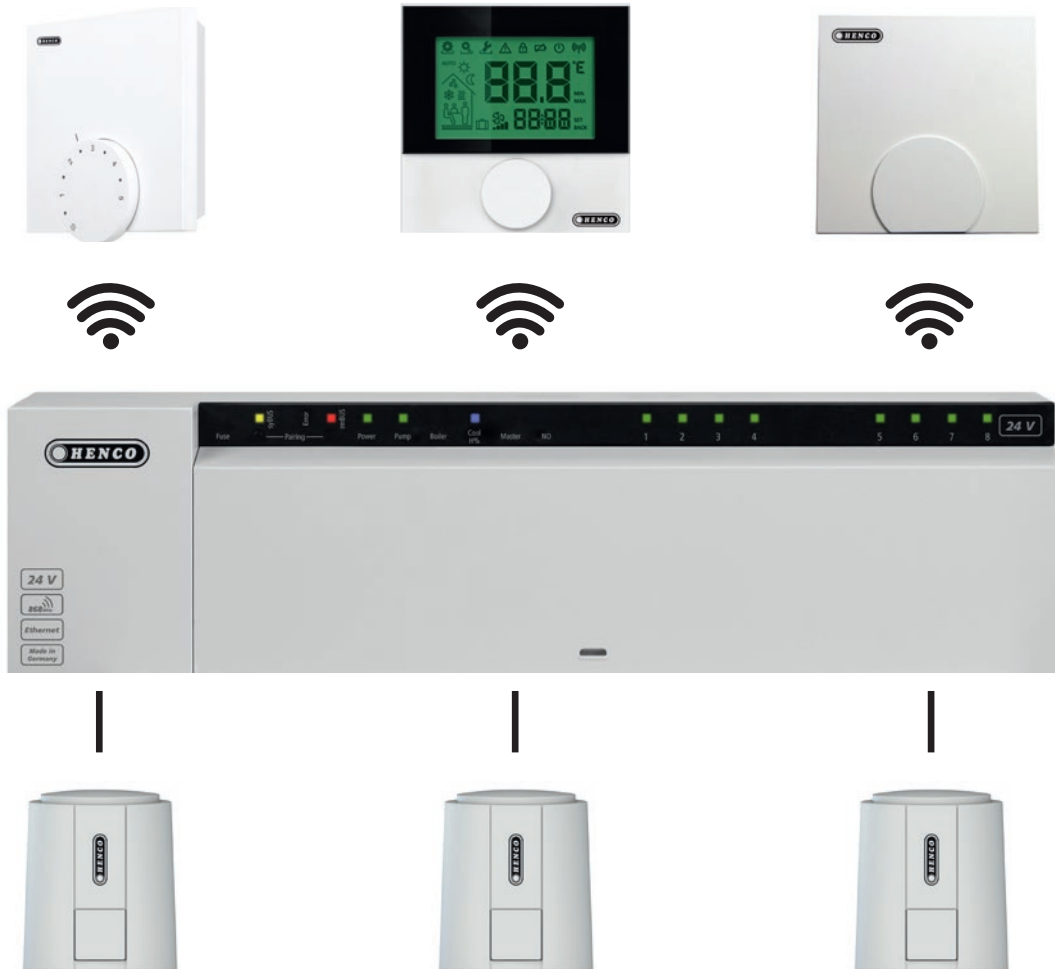
7

8

9

10

11



С. HENCO СИСТЕМЫ УПРАВЛЕНИЯ (Напольное отопление, беспроводные системы)



Тип: HENCO CU-8ZONE-RF



Базовый HENCO модуль 8 зон, 230В LAN, с дин-рейкой в комплекте

Артикул	Упаковка	Тип	Стоимость, €
CU-8ZONE-RF	1 шт.	—	975,83

Тип: HENCO CU-12ZONE-RF



Базовый модуль HENCO 12 зон, 230В LAN, с дин-рейкой в комплекте

Артикул	Упаковка	Тип	Стоимость, €
CU-12ZONE-RF	1 шт.	—	1 103,98

Тип: HENCO CU-MONO-RF



Базовый модуль HENCO для одной зоны и одного термопривода, 230В

Артикул	Упаковка	Тип	Стоимость, €
CU-MONO-RF	1 шт.	—	429,31

Тип: HENCO CU-REGB-RF



Беспроводной публичный термостат с закрытой регулировкой температуры

Артикул	Упаковка	Тип	Стоимость, €
CU-REGB-RF	1 шт.	—	160,99

Тип: HENCO CU-REGC-RF



Беспроводной ЖК термостат HENCO, возможно подключение внешнего температурного датчика

Артикул	Упаковка	Тип	Стоимость, €
CU-REGC-RF	1 шт.	—	232,82

Тип: HENCO CU-REGS-RF



Беспроводной публичный термостат с закрытой регулировкой температуры

Артикул	Упаковка	Тип	Стоимость, €
CU-REGS-RF	1 шт.	—	170,84

1

2

3

4

5

6

7

8

9

10

11



С. HENCO СИСТЕМЫ УПРАВЛЕНИЯ (Напольное отопление)

1 Тип: HENCO CU-SENS



Выносной датчик HENCO

Артикул	Упаковка	Тип	Стоимость, €
CU-SENS	1 шт.	—	47,11

6 Тип: HENCO CU-ACT



Термопривод HENCO с кабелем 1 м

Артикул	Упаковка	Тип	Стоимость, €
CU-ACT-B230V	1 шт.	—	46,67

11 Тип: HENCO CU-REPEAT



Повторитель сигнала (репитер) HENCO

Артикул	Упаковка	Тип	Стоимость, €
CU-REPEAT	1 шт.	—	574,19

Тип: HENCO CU-ANT



Антенна HENCO

Артикул	Упаковка	Тип	Стоимость, €
CU-ANT	1 шт.	—	558,01



Наведите телефон на QR-код
Узнайте актуальные цены



ШКАФЫ

Тип: HENCO UFH-CAB-I



Встраиваемый коллекторный шкаф HENCO, RAL 9016

Артикул	Упаковка	Тип	Стоимость, €
UFH-CAB-I400 *	1 шт.	400x700 — 800x112 — 152 мм	153,31
UFH-CAB-I600 *	1 шт.	600x700 — 800x112 — 152 мм	188,34
UFH-CAB-I800 *	1 шт.	800x700 — 800x112 — 152 мм	227,60
UFH-CAB-I1000 *	1 шт.	1000x700 — 800x112 — 152 мм	257,14

Тип: HENCO UFH-CAB-O



Настенный коллекторный шкаф HENCO, RAL 9016

Артикул	Упаковка	Тип	Стоимость, €
UFH-CAB-O400 *	1 шт.	400x720x112 мм	169,78
UFH-CAB-O600 *	1 шт.	600x720x112 мм	189,92
UFH-CAB-O800 *	1 шт.	800x720x112 мм	219,10
UFH-CAB-O1000 *	1 шт.	1000x720x112 мм	297,62



Наведите телефон на QR-код
Узнайте актуальные цены



Пресс-машины, пресс-клещи и калибраторы должны регулярно проверяться при частом использовании.

Наведите телефон на QR-код
Узнайте актуальные цены





ИНСТРУМЕНТ

1

Тип: HENCO BI

2

3

4

5

6

7

Тип: HENCO BA

8

9

10

11

Тип: HENCO BM

Тип: HENCO BM-F

Тип: HENCO IMPRESS-N

Тип: HENCO IMPRESS

Внутренняя пружина HENCO



Артикул	шт / Коробка	Тип	Стоимость, €
BI-1410	1 шт. / 100 шт.	14x2 L=50 см	3,62
BI-1612	1 шт. / 100 шт.	16x2 L=50 см	3,92
BI-1612L	1 шт. / 50 шт.	16x2 L=100 см	7,29
BI-1814	1 шт. / 75 шт.	18x2 L=50 см	4,92
BI-2016	1 шт. / 75 шт.	20x2 L=50 см	5,38
BI-2016L	1 шт. / 25 шт.	20x2 L=100 см	10,19
BI-2620	1 шт. / 25 шт.	26x3 L=100 см	10,31

Внешняя пружина HENCO



Артикул	шт / Коробка	Тип	Стоимость, €
BA-1288	1 шт. / 50 шт.	12x L=50 см	5,80
BA-1410	1 шт. / 50 шт.	14x2 L=50 см	6,70
BA-1612	1 шт. / 50 шт.	16x2 L=50 см	6,94
BA-1814	1 шт. / 50 шт.	18x2 L=50 см	7,89
BA-2016	1 шт. / 50 шт.	20x2 L=50 см	8,01

Трубогиб HENCO



Артикул	Упаковка	Тип	Стоимость, €
BM-16-S	1 шт.	для Ø16	145,73
BM-20-S	1 шт.	для Ø20	150,36
BM-26-S	1 шт.	для Ø26	184,92

Экспресс-трубогибы для быстрого сгибания труб HENCO 16 и 20 диаметров



Артикул	Упаковка	Тип	Стоимость, €
BM-16F	1 шт.	for Ø16	42,31
BM-20F	1 шт.	for Ø20	50,81

Ножницы гильотинного типа.



Артикул	Упаковка	Тип	Стоимость, €
IM1426PRESS-N	1 шт.	14 до 26 мм	98,63

Гильотинный резак для труб с безопасным ножом для гофры



Артикул	Упаковка	Тип	Стоимость, €
IM1426PRESS	1 шт.	14 до 26 мм	123,21



Тип: HENCO IMEM-PRESS



Сменное лезвие для M1426-PRESS(-N)

Артикул	Упаковка	Тип	Стоимость, €
IMEM1426-PRESS	1 шт.	for IM1426PRESS	40,28

Тип: HENCO IM



Круговой резак

Артикул	Упаковка	Тип	Стоимость, €
IM63	1 шт.	14 till 63 мм	138,41

Тип: HENCO IMEM



Сменный ролик для IM63

Артикул	Упаковка	Тип	Стоимость, €
IMEM63	1 шт.	for IMEM63	15,57

Тип: HENCO SAFECUT



Безопасный нож HENCO для вскрытия упаковки труб

Артикул	Упаковка	Тип	Стоимость, €
SAFECUT	1 шт.	SAFECUT	31,98

Тип: HENCO PS



Ручной выпрямитель для труб HENCO

Артикул	Упаковка	Тип	Стоимость, €
PS-16	1 шт.	Ø16	106,17
PS-20	1 шт.	Ø20	178,51

Тип: HENCO KS-MSET1



Набор калибровочных насадок KS-M с рукояткой KS-K для Ø16, 20 и 26 в кейсе

Артикул	Упаковка	Тип	Стоимость, €
KS-MSET1	1 шт.	MSET1	241,11

- 1
- 2
- 3
- 4
- 5
- 6
- 7
- 8
- 9
- 10
- 11



ИНСТРУМЕНТ

- 1
- 2
- 3
- 4
- 5
- 6
- 7
- 8
- 9
- 10
- 11

Тип: HENCO KS-MSET4



Набор калибровочных насадок KS-M с рукояткой KS-K для Ø16, 20, 26 и 32 в кейсе

Артикул	Упаковка	Тип	Стоимость, €
KS-MSET4	1 шт.	MSET4	327,81

Тип: HENCO KS



Калибровочная насадка для дрели (макс. 500 об/мин, только по часовой стрелке)

Артикул	Упаковка	Тип	Стоимость, €
KS50	1 шт.	для Ø50	156,63
KS63	1 шт.	для Ø63	203,97

Тип: HENCO KS-M



Калибровочная насадка Kalispeed для ручки KS-K и электродрелей (макс. 500 об/мин, только по часовой стрелке)

Артикул	Упаковка	Тип	Стоимость, €
KS12M	1 шт.	для Ø12	62,22
KS14M	1 шт.	для Ø14	47,66
KS16M	1 шт.	для Ø16	46,78
KS18M	1 шт.	для Ø18	57,79
KS20M	1 шт.	для Ø20	59,69
KS26M	1 шт.	для Ø26	63,99
KS32M	1 шт.	для Ø32	80,47
KS40M	1 шт.	для Ø40	96,06

Тип: HENCO KS-K



Рукоятка HENCO для насадок KS (Kalispeed)

Артикул	Упаковка	Тип	Стоимость, €
KS-K	1 шт.	до Ø40 мм	63,44

Тип: HENCO PH-1632



Держатель трубы HENCO для диаметров 16–20–26–32

Артикул	Упаковка	Тип	Стоимость, €
PH-1632	1 шт.	up to 32 мм	85,23



Тип: HENCO KS-P



Ручной калибратор HENCO

Артикул	Упаковка	Тип	Стоимость, €
KS-P162026	1 шт.	для Ø16, 20, 26	32,16

Не для интенсивного использования.

Тип: HENCO M-BA03



Набор: аккумуляторная пресс машина с аккумулятором и зарядным устройством в чемодане, усилие 32 кН, работает до Ø63

Артикул	Упаковка	Тип	Стоимость, €
M-BA03	1 шт.	BA03	3 734,03

Тип: HENCO M-BAT03



Аккумулятор HENCO для M-BA03

Артикул	Упаковка	Тип	Стоимость, €
M-BAT03	1 шт.	BAT03	504,21

Тип: HENCO M-LAD03



Зарядное устройство для АКБ M-BMINI2 и M-BA03

Артикул	Упаковка	Тип	Стоимость, €
M-LAD03	1 шт.	LAD03	355,51

Тип: HENCO M-BHY162026



HENCO Набор: 230 В гидравлическая пресс-машина с 16, 20, 26 клещами + металлический ящик, усилие 32 до 40 кН

Артикул	Упаковка	Тип	Стоимость, €
M-BHY162026	1 шт.	Ø14-63	2 734,12



ИНСТРУМЕНТ

Тип: HENCO M-BHY



Набор: 230В гидравлическая пресс машина + металлический ящик, создаваемое усилие от 32 до 40 кН

Артикул	Упаковка	Тип	Стоимость, €
M-BHY	1 шт.	Ø14-63	2 179,85

Тип: HENCO BE



Пресс-клещи HENCO

Артикул	Упаковка	Тип	Стоимость, €
BE14	1 шт.	BE/TH 14x2	170,39
BE16	1 шт.	BE/TH 16x2	161,98
BE18	1 шт.	BE/TH 18x2	170,43
BE20	1 шт.	BE/TH 20x2	166,16
BE26	1 шт.	BE/TH 26x3	166,19
BE32	1 шт.	BE 32x3	170,43
BE40	1 шт.	BE 40x3,5	577,71
BE50	1 шт.	BE 50x4	711,63
BE63	1 шт.	BE 63x4,5	1 339,02

Тип: HENCO BE-UNISSET1



Набор из базовой пресс-клешни BE-UNI и сменных насадок BE-N для Ø16, 20, 26 в удобном кейсе. Подходит только для большого инструмента Henco M-BHY и M-BA03 и других производителей

Артикул	Упаковка	Тип	Стоимость, €
BE-UNISSET1	1 шт.	UNISSET1	572,15

По поводу совместимости с пресс инструментом см. техническое руководство Henco

Тип: HENCO BE-UNISSET2



Набор из базовой пресс-клешни BE-UNI и сменных насадок BE-N для Ø14, 16, 18, 20, 26 и 32 в удобном кейсе. Подходит только для большого инструмента Henco M-BHY и M-BA03 и других производителей

Артикул	Упаковка	Тип	Стоимость, €
BE-UNISSET2	1 шт.	UNISSET2	770,28

По поводу совместимости с пресс инструментом см. техническое руководство Henco



Тип: HENCO BE-UNISETMINI3



Набор с пресс клешней для M-BMINI3 со сменными насадками BE-H размеров Ø16, 20, 26, 32

Артикул	Упаковка	Тип	Стоимость, €
BE-UNISETMINI3	1 шт.	UNISETMINI3	634,98

По поводу совместимости с пресс инструментом см. техническое руководство Henco

Тип: HENCO TOOLBOX16202632



HENCO Набор инструмента с KS16 20 26 32 M, BE-UNI, BE16 20 26 32 H, BI-1612, BI-2016, BA-1612, BA-2016, RS1420PRESS, SAFECUT

Артикул	Упаковка	Тип	Стоимость, €
TOOL-BOX16202632	1 шт.	TOOLBOX16202632	1 132,53

Тип: HENCO TOOLBOX405063



HENCO Набор инструмента с KS40M, KS50, KS63, BE40 50 63, RS63

Артикул	Упаковка	Тип	Стоимость, €
TOOL-BOX405063	1 шт.	TOOLBOX405063	3 344,14

Тип: HENCO BE-UNI



Клещи HENCO для пресс-инструмента M-BA00 и M-BHY, используется с BE-H насадками

Артикул	Упаковка	Тип	Стоимость, €
BE-UNI	1 шт.	BE-UNI	293,99

По поводу совместимости с пресс инструментом см. техническое руководство Henco.

BE-UNI разработан для обжатия пресс-фитингов HENCO, совместим с M- и V-профилем, что позволяет осуществлять переход с других материалов на HENCO.



ИНСТРУМЕНТ

Тип: HENCO BE-H



Пресс вставки Ненсо для клещей BE-UNI, инструмента M-BMINI2, M-BMINI3, M-BH

Артикул	Упаковка	Тип	Стоимость, €
BE14H	1 Set (2 шт.)	BE/TH 14X2	58,21
BE16H	1 Set (2 шт.)	BE/TH 16X2	58,21
BE18H	1 Set (2 шт.)	BE/TH 18X2	58,21
BE20H	1 Set (2 шт.)	BE/TH 20X2	58,21
BE26H	1 Set (2 шт.)	BE/TH 26X3	58,21
BE32H	1 Set (2 шт.)	BE 32X3	66,02

Наша гарантия не распространяется на другие трубные системы м М или V профилем

Тип: HENCO BE-HC

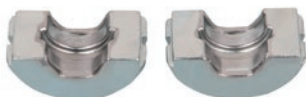


Пресс ставки Ненсо для фитингов из меди и нержавеющей стали для клещей BE-UNI, инструмента M-BMINI2, M-BMINI3, M-BH

Артикул	Упаковка	Тип	Стоимость, €
BE12HC	1 Set (2 шт.)	12Cu V-profile	105,47
BE14HC	1 Set (2 шт.)	14Cu V-profile	105,47
BE15HC	1 Set (2 шт.)	15Cu V-profile	105,47
BE16HC	1 Set (2 шт.)	16Cu V-profile	115,07
BE18HC	1 Set (2 шт.)	18Cu V-profile	115,07
BE22HC	1 Set (2 шт.)	22Cu V-profile	120,20
BE28HC	1 Set (2 шт.)	28Cu V-profile	126,91

Наша гарантия не распространяется на другие трубные системы м М или V профилем

Тип: HENCO BE-HM



Пресс ставки Ненсо для фитингов из меди и нержавеющей стали для клещей BE-UNI, инструмента M-BMINI2, M-BMINI3, M-BH

Артикул	Упаковка	Тип	Стоимость, €
BE12HM	1 Set (2 шт.)	12Cu M-profile	135,84
BE15HM	1 Set (2 шт.)	15Cu M-profile	135,84
BE18HM	1 Set (2 шт.)	18Cu M-profile	135,84
BE22HM	1 Set (2 шт.)	22Cu M-profile	135,84

Наша гарантия не распространяется на другие трубные системы м М или V профилем



Тип: HENCO M-BMINI3



HENCO Набор: компактная пресс-машина с аккумулятором с контролем обжатия + ящик + зарядное устройство + аккумулятор 18В + клешня и пресс-насадки TH16–20–26, усилие 19кН

Артикул	Упаковка	Тип	Стоимость, €
M-BMINI3	1 шт.	Ø16-26, 18V / 1,5 Ah Li-ion	3 128,43

Тип: HENCO BE.M-MINI3



Пресс-клещи для инструмента M-BMINI3 под M-профиль

Артикул	Упаковка	Тип	Стоимость, €
BE12M-MINI3	1 шт.	M-profile 12мм	223,16
BE15M-MINI3	1 шт.	M-profile 15мм	223,16
BE18M-MINI3	1 шт.	M-profile 18мм	234,08
BE22M-MINI3	1 шт.	M-profile 22мм	234,08
BE28M-MINI3	1 шт.	M-profile 28мм	238,41

Наша гарантия не распространяется на другие трубные системы с M и V профилем

Тип: HENCO BE.V-MINI3



Пресс-клещи для инструмента M-BMINI3 с профилем V

Артикул	Упаковка	Тип	Стоимость, €
BE15V-MINI3	1 шт.	V-profile 15мм	198,37
BE18V-MINI3	1 шт.	V-profile 18мм	198,37
BE22V-MINI3	1 шт.	V-profile 22мм	198,37
BE28V-MINI3	1 шт.	V-profile 28мм	204,96

Наша гарантия не распространяется на другие трубные системы с M и V профилем

Тип: HENCO BE-MINI3



Пресс-клещи для инструмента M-BMINI3

Артикул	Упаковка	Тип	Стоимость, €
BE14MINI3	1 шт.	BE/TH Ø14	198,37
BE16MINI3	1 шт.	BE/TH Ø16	198,37
BE20MINI3	1 шт.	BE/TH Ø20	198,37
BE26MINI3	1 шт.	BE/TH Ø26	204,96
BE32MINI3	1 шт.	BE Ø32	204,96

Для обжима фитингов 32 диаметра допускается использование только пресс-клещей профиля BE.

Тип: HENCO BE-MINI3



Пресс-клещи для инструмента M-BMINI3 под сменные пресс-вставки BE-H

Артикул	Упаковка	Тип	Стоимость, €
BE-MINI3	1 шт.	BE-MINI3	304,12



ИНСТРУМЕНТ

Тип: HENCO BE-MINI



Мини-клещи HENCO только для аккумуляторных пресс машин M-BMINI2 и ручного гидравлического M-HP32

Артикул	Упаковка	Тип	Стоимость, €
BE16MINI	1 шт.	BE/TH Ø16	194,67
BE20MINI	1 шт.	BE/TH Ø20	194,67
BE26MINI	1 шт.	BE/TH Ø26	206,57
BE32MINI	1 шт.	BE Ø32	206,51

*Не совместимы с пресс-инструментом M-BMINI3
Для обжима фитингов 32 диаметра допускается
использование только пресс-клещей профиля BE.*

Тип: HENCO BE-MINI



Мини-клещи HENCO только для аккумуляторных пресс машин M-BMINI2 и ручного гидравлического M-HP32, для использования с пресс насадками BE-H

Артикул	Упаковка	Тип	Стоимость, €
BE-MINI	1 шт.	BE-MINI	370,19

BE-MINI разработан для обжатия пресс-фитингов HENCO, совместим с M- и V-профилем, что позволяет осуществлять переход с других материалов на HENCO.

Тип: HENCO M-HP



HENCO Гидравлическая ручная пресс-машина + сумка. Пресс-инструмент позволяет обжимать фитинги HENCO 14-32 диаметра. Гидравлическая система облегчает монтаж и требуемое усилие для обжима гильзы фитинга. Совместима с насадками BE-H

Артикул	шт	Тип	Стоимость, €
M-HP32	1 шт.	Ø14-32	1 463,42

Тип: HENCO M-BH



HENCO Набор: ручная пресс-машина + губки 16, 20, 26 + чехол

Артикул	Упаковка	Тип	Стоимость, €
M-BH162026	1 шт.	BH 16x2 / 20x2 / 26x3	1 205,14

Не для интенсивного использования.



Тип: HENCO M-BM1620



HENCO Набор: ручная пресс машина с клещами 16, 20

Артикул	Упаковка	Тип	Стоимость, €
M-BM1620	1 шт.	BM 16x2 / 20x2	710,42

Тип: HENCO BE-M



Пресс-насадки для инструмента M-BM

Артикул	Упаковка	Тип	Стоимость, €
BE14M	1 Set (2 шт.)	BE 14X2 M	86,28
BE16M	1 Set (2 шт.)	BE 16X2 M	86,28
BE18M	1 Set (2 шт.)	BE 18X2 M	86,28
BE20M	1 Set (2 шт.)	BE 20X2 M	86,28

Тип: HENCO PRESSCHECK



Устройство для контроля качества опрессовки фитингов HENCO

Артикул	Упаковка	Тип	Стоимость, €
PRESSCHECK1432	1 шт.	Ø14-32	21,08

Тип: HENCO DRILLY



Воздухоотводчик HENCO, можно использовать повторно

Артикул	Упаковка	Тип	Стоимость, €
DRILLY14	1 шт.	Ø14	32,05
DRILLY16	1 шт.	Ø16	32,05
DRILLY18	1 шт.	Ø18	—
DRILLY20	1 шт.	Ø20	32,05
DRILLY26	1 шт.	Ø26	36,60
DRILLY32	1 шт.	Ø32	41,18

Тип: РАДИАТОРНЫЙ ШАБЛОН HENCO



Держатель HENCO для подключения радиатора 50 мм, для трубы Ø 16

Артикул	Пакет / Коробка	Тип	Стоимость, €
H-BLOCK-GUIDE-50	10		9,83

1

2

3

4

5

6

7

8

9

10

11



ИНСТРУМЕНТ

Тип: HENCO UFH-VLA



Размотчик для труб HENCO, стандартная модель

Артикул	Упаковка	Тип	Стоимость, €
UFH-VLA	1 шт.	25 м — 600 м	382,93

Тип: HENCO UFH-VLA-STR



Выпрямитель труб HENCO для размотчика UFH-VLA 14–26 мм

Артикул	Упаковка	Тип	Стоимость, €
UFH-VLA-STR	1 шт.		667,46

Тип: HENCO UFH-VLA-STRHO



Держатель для выпрямителя труб UFH-VLA-STR

Артикул	Упаковка	Тип	Стоимость, €
UFH-VLA-STRHO	1 шт.	Clamp	—

Тип: HENCO UFH-TACK



Степлер HENCO для UFH-TACK-40, UFH-TACK-60

Артикул	Упаковка	Тип	Стоимость, €
UFH-TACK	1 шт.	для UFH-TACK-40 / UFH-TACK-60	225,87

Тип: HENCO HNTOOLSET



Инструмент для опрессовки Super Size фитингов HENCO, Д 75, 90

Артикул	шт	Тип	Стоимость, €
HNTOOLSET	1 шт.	Super Size	17 785,12



Тип: HENCO PK-TOOL



Ключи HENCO для PK/SK фитингов с резьбой

Артикул	Упаковка	Тип	Стоимость, €
PK-TOOL04	1 шт.	1/2"	92,52
PK-TOOL05	1 шт.	3/4"	98,82
PK-TOOL06	1 шт.	1"	118,51

Тип: HENCO PK-TOOLBOX040506



Набор ключей HENCO для PK/SK фитингов с резьбой 1/2" — 1"

Артикул	Упаковка	Тип	Стоимость, €
PK-TOOL-BOX040506	1 шт.		344,87

Тип: HENCO PK-TOOLBOX

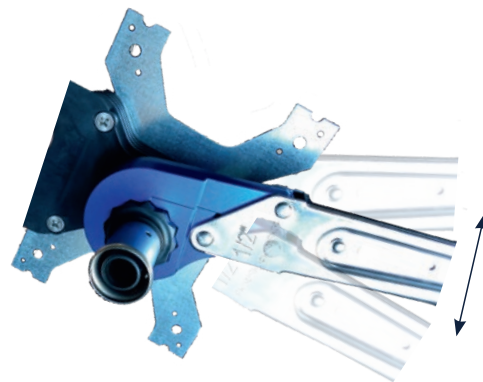


Пустой пластиковый кейс HENCO для PK-TOOL04/05/06

Артикул	Упаковка	Тип	Стоимость, €
PK-TOOLBOX	1 шт.		—

Характеристики PK-TOOL

- ▶ Легкий вес ключа с трещеткой
- ▶ Полный охват вокруг профиля фитинга
- ▶ Пластиковый корпус остается неповрежденным, даже при приложении экстремального крутящего момента
- ▶ Ключ работает как часы — против хода часовой стрелки
- ▶ Максимальная передача крутящего момента
- ▶ Маркировка размера на ручке
- ▶ Хромированная ручка
- ▶ Зажимные клещи ключа выполнены из анодированного алюминия
- ▶ Возможность установить ключ на уже смонтированные фитинги благодаря специальному механизму закрытия



1

2

3

4

5

6

7

8

9

10

11

ПРИНАДЛЕЖНОСТИ



Наведите телефон на QR-код
Узнайте актуальные цены





Тип: HENCO BCLIP



Клипса HENCO одинарная

Артикул	Коробка	Тип	Стоимость, €
BCLIP-16	100 шт.	Ø16	0,91
BCLIP-1820	100 шт.	Ø18–20	1,07
BCLIP-26	100 шт.	Ø26	1,33

Тип: HENCO JCLIP



Ж-клипса HENCO, одинарная

Артикул	Коробка	Тип	Стоимость, €
JCLIP-1632	200 шт.	Ø16–32, 70 мм	0,26

Тип: HENCO JCLIP L



Ж-клипса HENCO, одинарная

Артикул	Коробка	Тип	Стоимость, €
JCLIP-1632L	200 шт.	Ø16–32, 97 мм	0,40

Тип: HENCO JCLIP DOUBLE



Ж-клипса HENCO, двойная

Артикул	Коробка	Тип	Стоимость, €
JCLIP-1632D	200 шт.	Ø16–32, 70 мм	0,35

Тип: HENCO JCLIP DOUBLE L



Ж-клипса HENCO, двойная

Артикул	Коробка	Тип	Стоимость, €
JCLIP-1632DL	200 шт.	Ø16–32, 97 мм	0,35

Наведите телефон на QR-код
Узнайте актуальные цены



- 1
- 2
- 3
- 4
- 5
- 6
- 7
- 8
- 9
- 10
- 11

ПРИНАДЛЕЖНОСТИ

Тип: HENCO PIPEPLUG

Заглушка для трубы

Артикул	Пакет / Коробка	Тип	Стоимость, €
PIPEPLUG16	100 шт. / 700 шт.	Ø 16	0,14
PIPEPLUG20	100 шт. / 500 шт.	Ø 20	0,14



Тип: HENCO PLP-P-PK

Гальванизированная пластина HENCO для водорозетки

Артикул	Пакет / Коробка	Тип	Стоимость, €
PLP-P-PK	1 шт. / 30 шт.		7,81



Межосевое расстояние 153 мм.

Тип: HENCO PLF-P-PK

Плоская гальванизированная пластина HENCO для водорозетки

Артикул	Пакет / Коробка	Тип	Стоимость, €
PLF-P-PK	1 шт. / 80 шт.		8,03



Межосевое расстояние 120 и 153 мм.

Тип: HENCO BP04

Заглушка HENCO 1/2"

Артикул	Пакет / Коробка	Тип	Стоимость, €
BP04	50 шт. / 1000 шт.	1/2"	0,36



Тип: HENCO PLUG

Заглушка HENCO

Артикул	Пакет	Тип	Стоимость, €
PLUG04-B80	20 шт.	1/2" — 80 мм синий	0,40
PLUG04-R80	20 шт.	1/2" — 80 мм красный	0,40
PLUG05-B80	20 шт.	3/4" — 80 мм синий	0,56
PLUG05-R80	20 шт.	3/4" — 80 мм красный	0,56



Тип: Изолента HENCO

Липкая лента для изоляции труб, синего и красного цвета

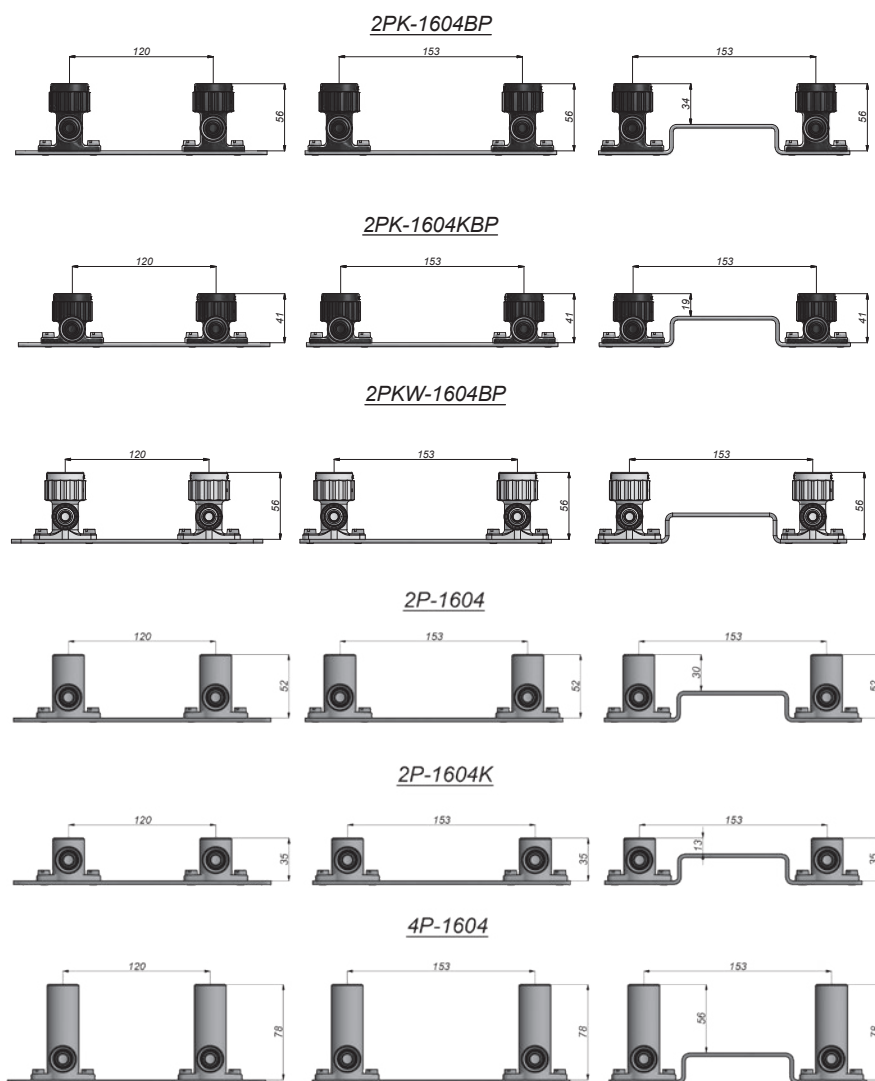
Артикул	Пакет	Тип	Стоимость, €
BDB33M	1 шт.	33 x 50 мм	22,50
BDR33M	1 шт.	33 x 50 мм	22,50



ПРИНАДЛЕЖНОСТИ



Возможные комбинации водорозетки из ПВХДФ и латуни с крепежной планкой PFL-P-PK и PLP-P-PK



Тип: HENCO TESTPLUG



Тестовая заглушка для труб HENCO

Артикул	Коробка	Тип	Стоимость, €
TESTPLUG16	20 шт. / 4000 шт.		1,66
TESTPLUG20	20 шт. / 2000 шт.		2,21
TESTPLUG26	20 шт. / 2000 шт.		1,97

Тип: HENCO АК-ЕК



Адаптер евроконуса ЕК 3/4" к плоскому уплотнению

Артикул	Коробка	Тип	Стоимость, €
АК-ЕК05VD	50 шт. / 1000 шт.		2,37

- 1
- 2
- 3
- 4
- 5
- 6
- 7
- 8
- 9
- 10
- 11



СЕРТИФИКАТЫ



GERMANY



GERMANY



AUSTRIA



AUSTRIA



FRANCE



THE NETHERLANDS



POLAND



DANMARK
DENMARK



ITALY



RUSSIA



SLOVAKIA



ATG SYSTEM CERTIFICATE BELGIUM



NORWAY



FINLAND



HUNGARY



ENGLAND



SWEDEN



USA



ESTONIA



SPAIN



CZECH REPUBLIC



SOUTH AFRICA



Вся продукция Henco производится на заводе в Бельгии. На фото бельгийский завод Henco.



Узнайте больше на официальном сайте
www.henco.pro



109129 Москва, 8-я улица Текстильщиков, дом 11, стр. 2 • Тел. +7 (495) 268 05 82

Возможны технические изменения



DO01-0018RU00